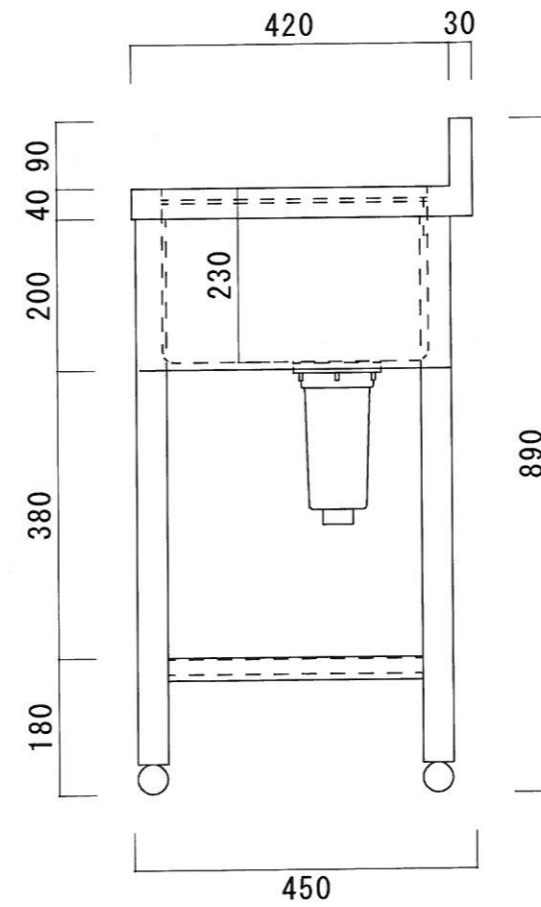


仕様

| | |
|-----------|---------------------|
| シンク | SUS-430 |
| 排水金具 | 115GSゴミ収納器 (ホリフビレソ) |
| オーバーフロー金具 | クロムメッキ |
| 排水ホース | 軟質塩ビ |
| 脚 | SUS-430 アングル仕上 |
| 底板 | C型スノコ |
| アジャストボール | SUS-430 |
| エプロン | 三方エプロン SUS-430 |
| | |



| | | | | | | | |
|------------|---------------|----------------------------------|------------|----|----|----|-------------|
| ニッサンハロー(株) | 品名 一槽水切シンク | 品番 1ST-7545L (750*450*800+90) | 縮尺 1:10 | 承認 | 承認 | 承認 | 図番 G-014 |
|------------|---------------|----------------------------------|------------|----|----|----|-------------|