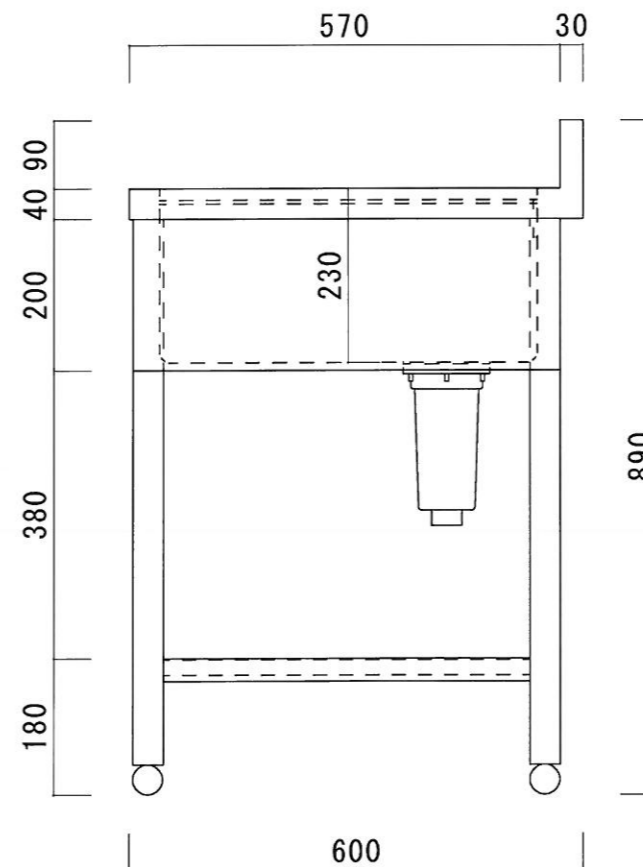
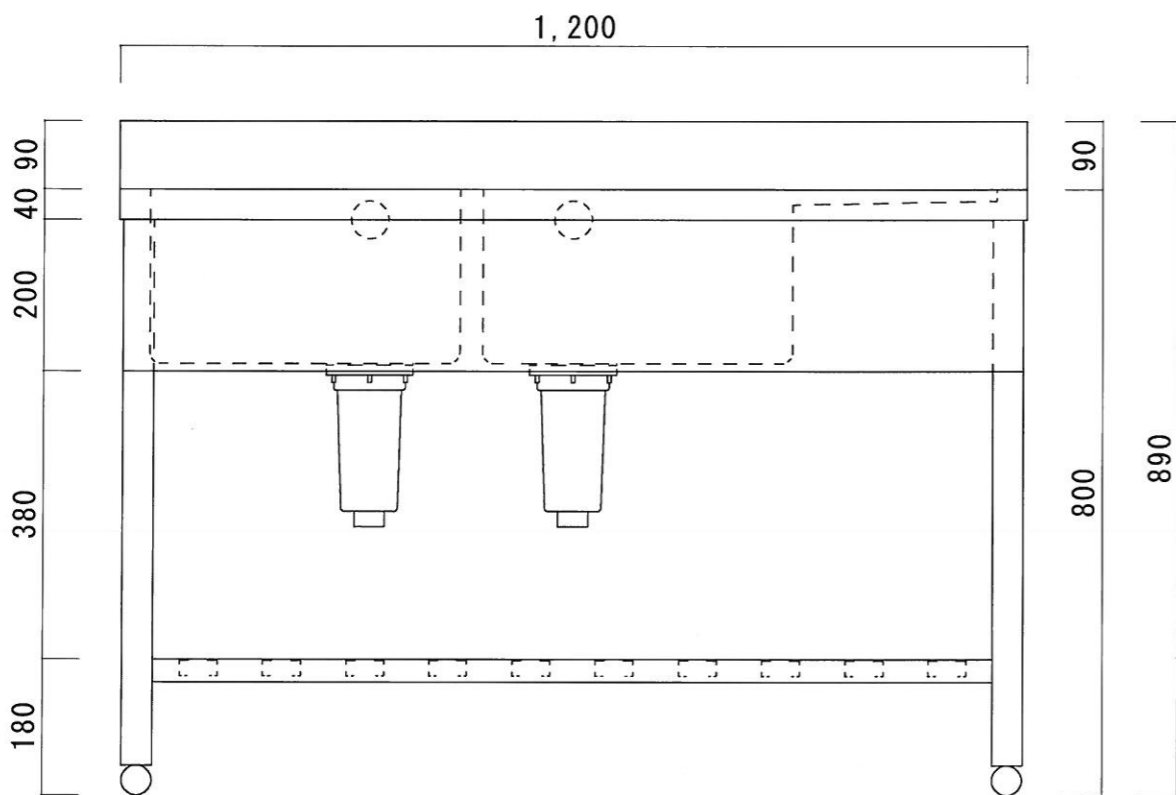


仕様

シンク	SUS-430
排水金具	115GSゴミ収納器 (ホリフビレン)
オーバーフロー金具	クロムメッキ
排水ホース	軟質塩ビ
脚	SUS-430 アングル仕上
底板	C型スノコ
アジャストボール	SUS-430
エプロン	三方エプロン SUS-430



ニッサンハロー(株)	品名 二槽水切シンク	品番 2ST-1260L (1.200*600*800+90)	縮尺 1:10	承認	承認	承認	図番 G-062
------------	---------------	------------------------------------	------------	----	----	----	-------------