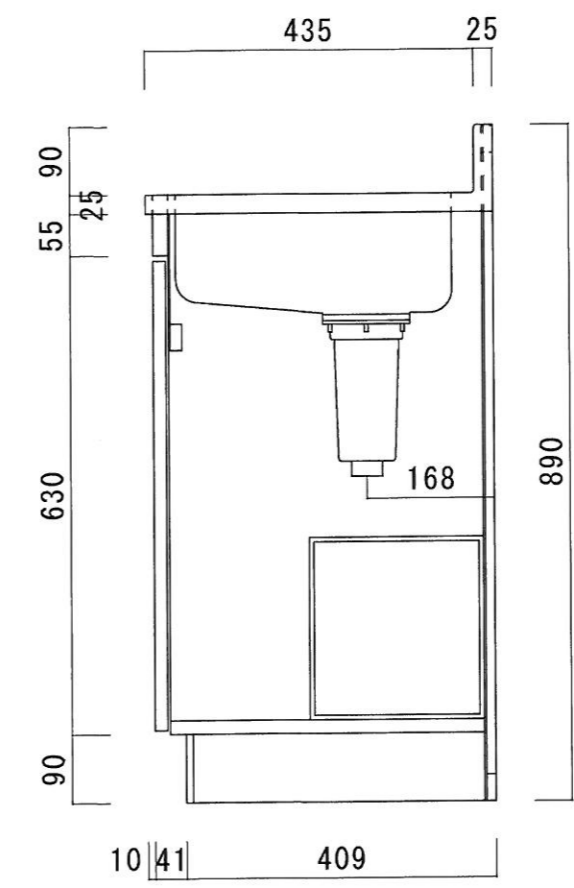
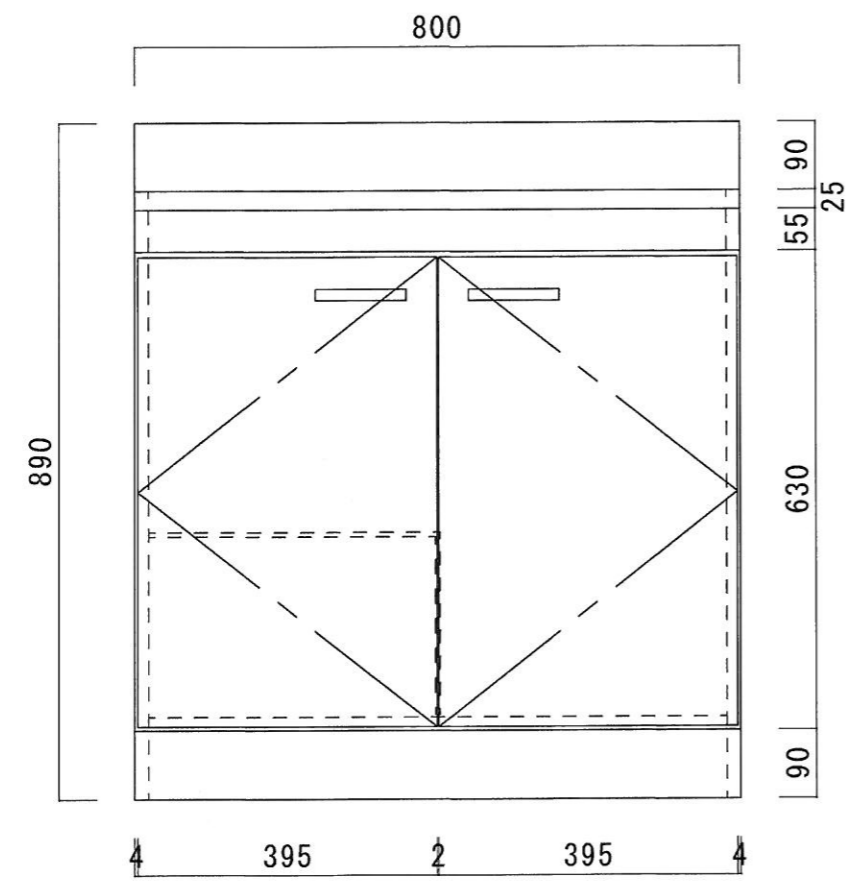


仕様

| | |
|-----------------------|---|
| 天板 | SUS430 0.4T (シツ0.4T) |
| 側板 | 片面フラッシュ カラー合板 (外部) |
| 底板 | 片面フラッシュ カラー合板 (内部) |
| 背板 | 片面フラッシュ カラー合板 (内部) |
| 前板 | 片面フラッシュ ポリ合板 (外部) |
| 扉 | 両面フラッシュ ポリ合板 (外部) カラー合板 (内部) |
| ケコミ板 | T=9 カラー合板 (こげ茶) |
| 排水金具 | 防臭装置付小型ゴミ収納器 (ジャバラホース付) (40A 直管アダプターとの交換も可能です) |
| コーティング [®] 棚 | W=385*D=230*H=240 |
| 丁番 | 軸回し丁番 |
| 取手 | 樹脂製 一文字取手 |
| | |
| | |
| | |



| | | | | | | | | |
|------------|-----------|------------------|------------|----|----|----|----|--------------|
| ニッサンハロー(株) | 品名 流し台 | 品番 C46-80R(右) | 縮尺 1:10 | 承認 | 承認 | 承認 | 担当 | 図番 N124-2 |
|------------|-----------|------------------|------------|----|----|----|----|--------------|