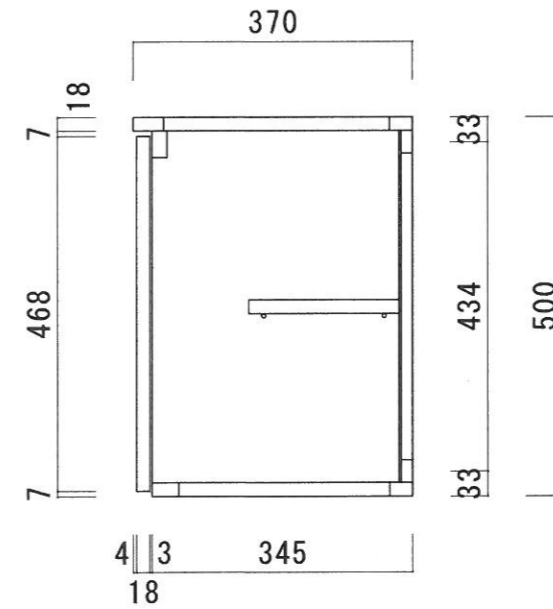


仕 様

天板	片面フラッシュ、カラー合板(内部)
側板	両面フラッシュ、カラー合板
底板	両面フラッシュ、カラー合板(内、外部)
背板	片面フラッシュ、カラー合板(内部)
扉	両面フラッシュ、ポリ合板(外部) カラー合板(内部)
棚板	両面フラッシュ、カラー合板 D=200
丁番	ワンタッチ、スライド丁番
取手	樹脂製 一文字



ニッサンハロー(株)	品名 吊戸棚	品番 ET-90	縮尺 1:10	承認	承認	承認	担当	図番 E-140
------------	-----------	-------------	------------	----	----	----	----	-------------