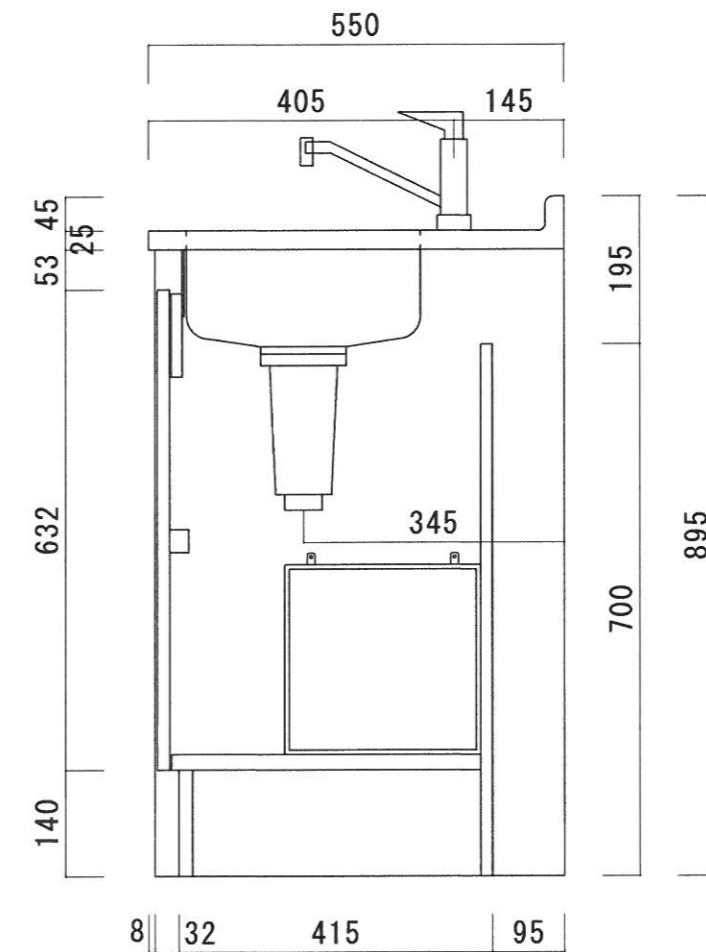


仕様

天板	SUS430-0.5T シンクSUS430-0.5T
本体	カラー合板、両面フラッシュ
扉	ポリ合板、両面フラッシュ t=17
丁番	ワンタッチ、スライド丁番
給水金具	シングルレバー、混合水栓
部品	コーティング棚、W300*D260*H250
	包丁差し
排水金具	1 1/4パイ小型ゴミ収納器(防臭装置付) 2インチホース付 (2インチ、直管アダプターへの変更可能です。)
調理器具	I Hヒーター三化工業、SIH-B213A 200V-2000W (15A-250V)



ニッサンハロー(株)	品名 ハーフキッチン	品番 MKH-120D2 L (IHヒーター-200V)	縮尺 1/10	承認	承認	承認	担当	図番 H-11
------------	---------------	---------------------------------	------------	----	----	----	----	------------