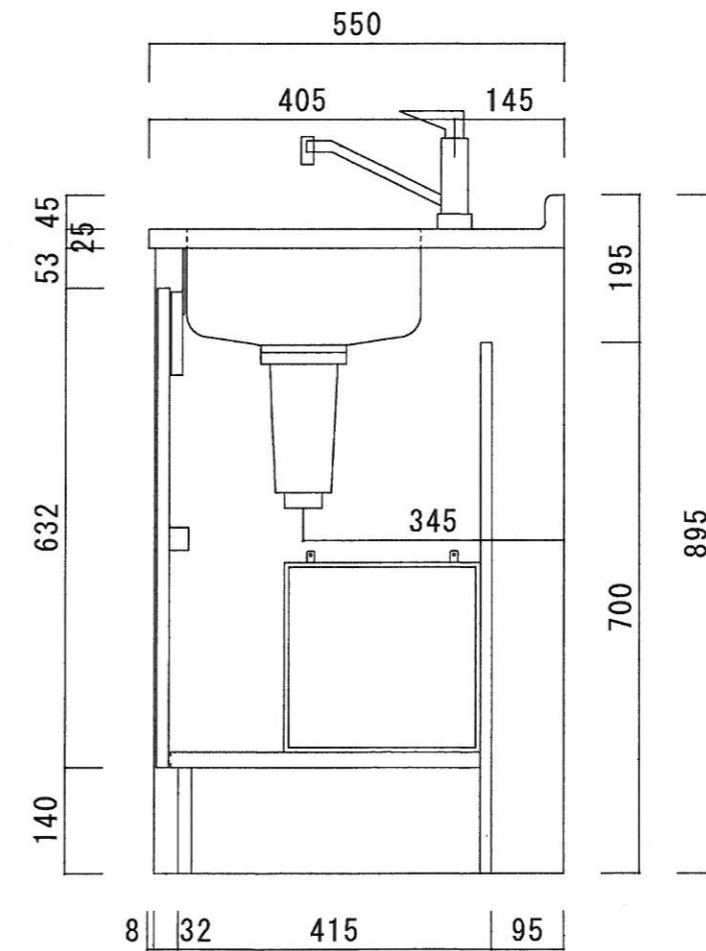


仕様

天板	SUS430-0.5T シンクSUS430-0.5T
本体	カラー合板、両面フラッシュ
扉	ポリ合板、両面フラッシュ t=17
丁番	スライド丁番、ワンタッチ式
給水金具	シングルレバー、混合水栓
部品	コーティング棚、W300*D260*H250
	包丁差し
排水金具	1 1/4パイ小型ゴミ収納器(防臭装置付) 2インチホース付 (2インチ、直管アダプターへの変更可能です。)
調理器具	プレートヒーター三化工業、SPH-131S 100V-1300W (15A-125V)



ニッサンハロー(株)	現場名	品番	縮尺	承認	承認	承認	担当	図番
		ハーフキッチン MKH-90H1 R	1/10					H-14