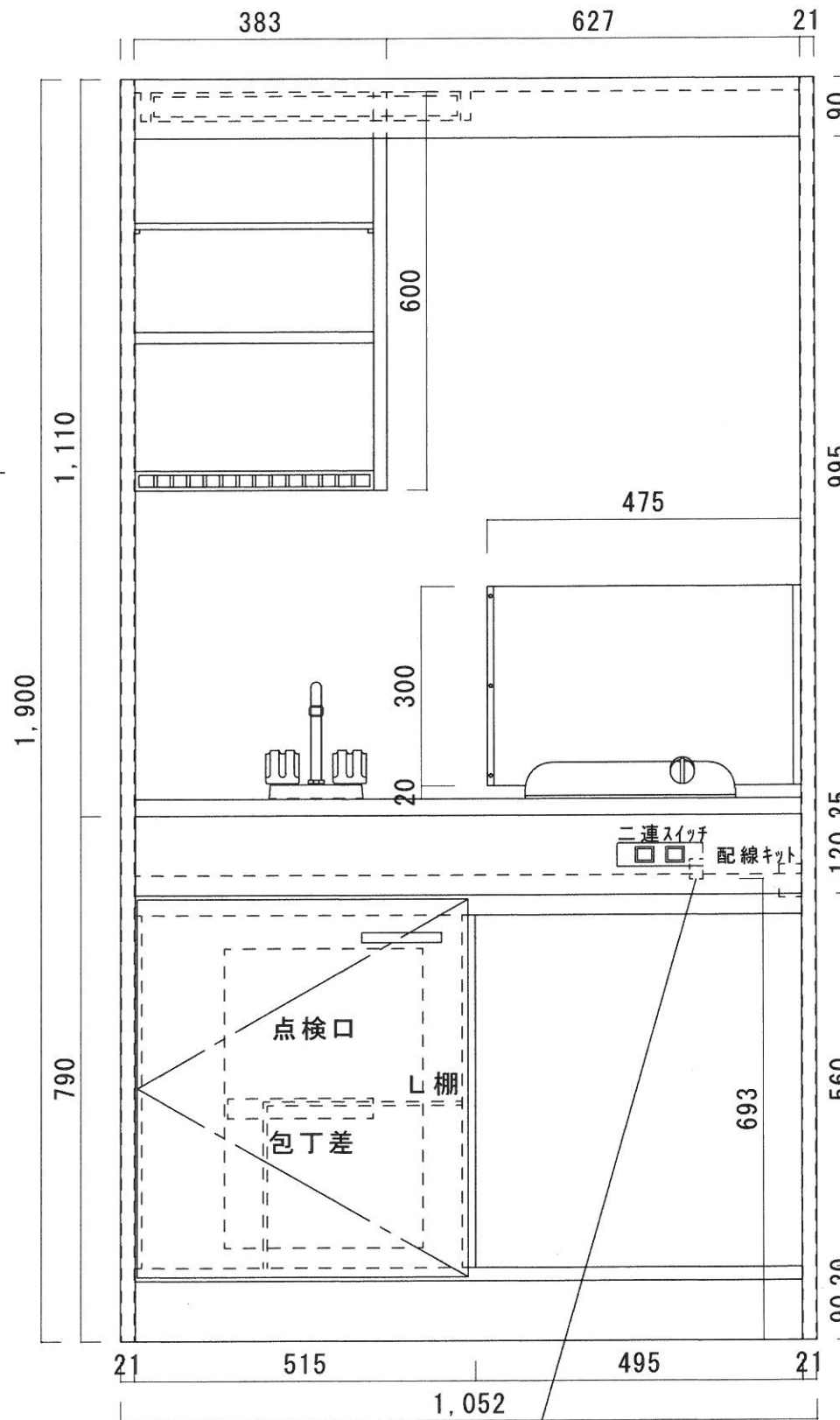


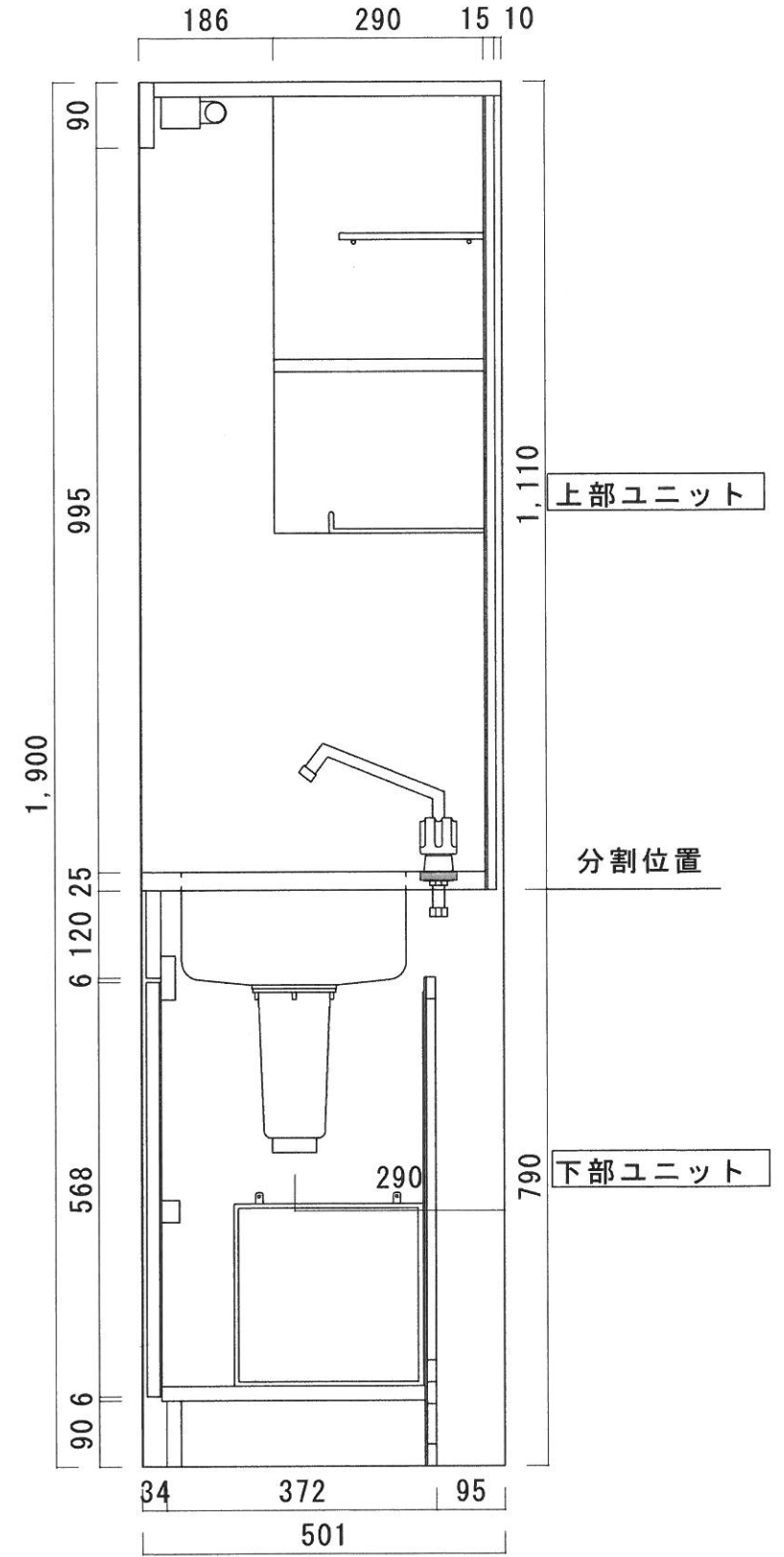
仕様書

ガス接続口 R1/2 (PTオネジ)

流し台	天板:SUS430-0.5T シンク:SUS430-0.5T
	扉:両面フラッシュ、ポリ合板(表面、裏面共)
	鏡板:ポリ合板(外部) カラー合板(内部)
	部品:包丁差し(樹脂製) L柵(ビス止め)
	点検口:ビス止め
サイドパネ	上部:不燃化粧板(内部) カラー合板(外部)
(コンロ側)	下部:両面フラッシュカラー合板(内部、外部共)
サイドパネ	上部:ポリ合板(内部) カラー合板(外部)
(シンク側)	下部:両面フラッシュカラー合板(内部、外部共)
天井パネ	不燃化粧板(内部) (片面フラッシュ)
バックパネル	不燃化粧板(内部) (片面フラッシュ)
幕板	ポリ合板(外部) カラー合板(内部)
食器棚	両面フラッシュカラー合板(内部、外部共)(柵板一段)
水切棚	コーティング棚
照明器具	15w 蛍光灯
混合水栓	2バルブ混合水栓
	オプションにてワンホールシングルバルブ混合水栓可
排水金具	小型ゴミ収納器(封水深50M/M防臭機能)
	フレキホース付、直管アダプターに変更可能です
換気扇	オプション
熱機器	ガスコンロパロマ、PD-1EH-B(都市ガス-2.95KW)
	(LPガス-2.45KW)
冷蔵庫	オプション
冷蔵庫スパー扉	オプション
電源アース線は本体後部冷蔵庫スパー扉上部に取出しの事(15A, 125V)	
一次側電源との接続及び給、排水の接続工事は別途	
建築工事との取合工事(幕板、袖板、コーキング等)は別途	



ガス接続口 R1/2 (PTオネジ)



品名	品番	縮尺	承認	承認	承認	担当	図番
ニッサンハロー(株) ミニキッチン	MW-105G L (一口ガスコンロ)	1:10					M-118