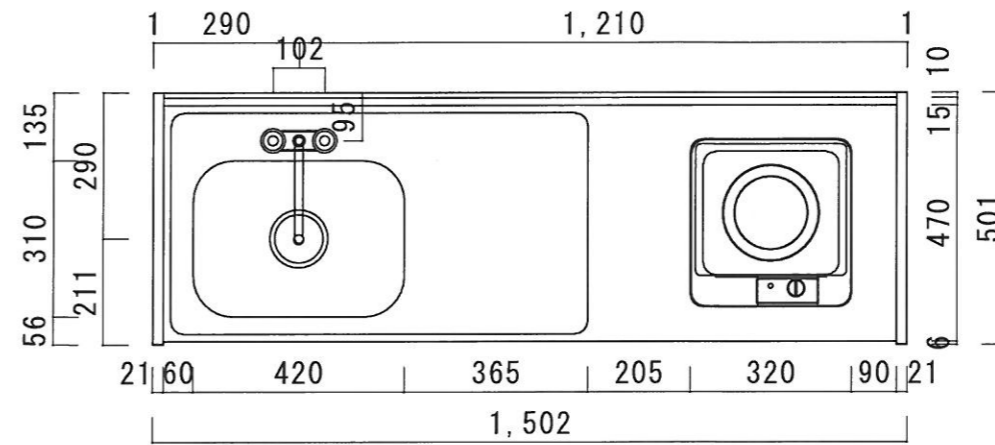
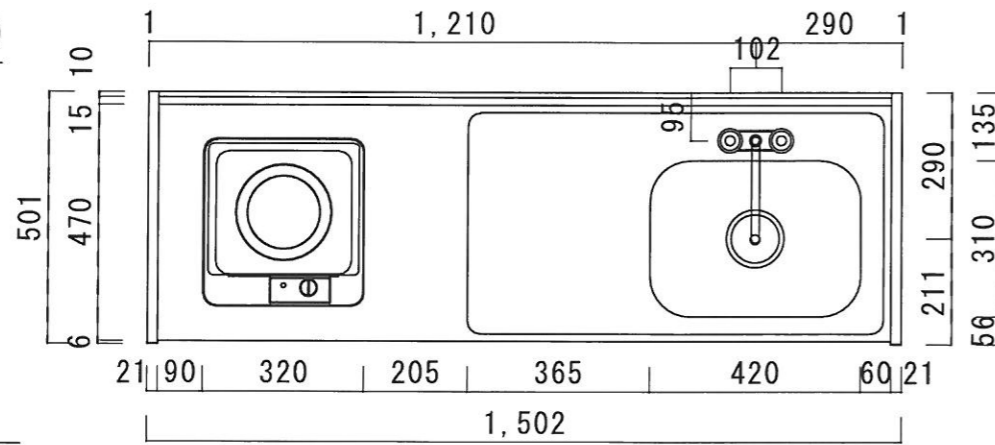
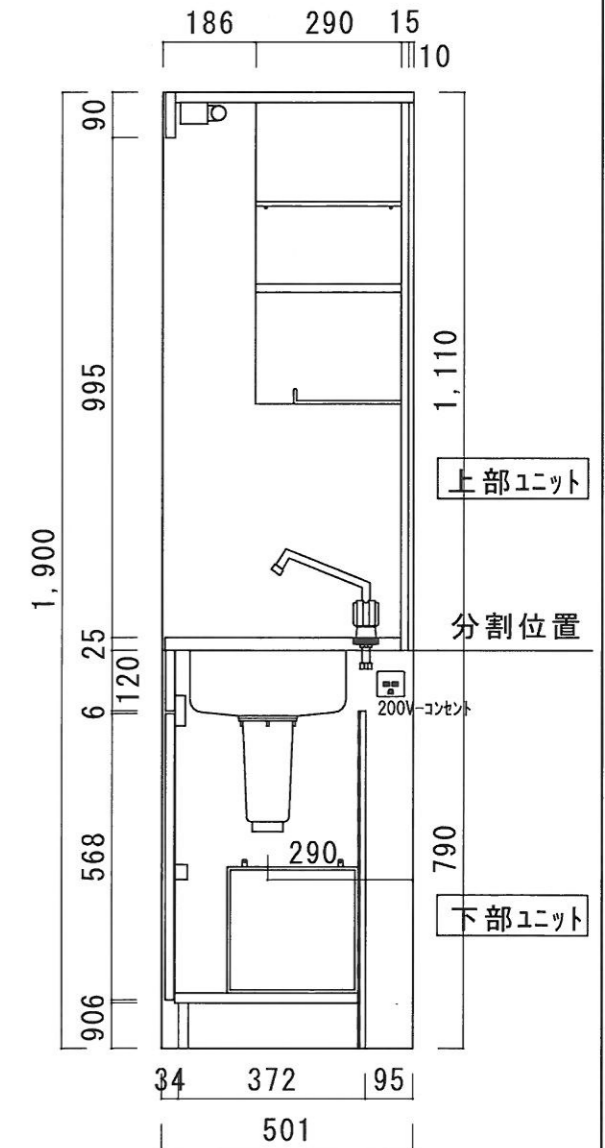
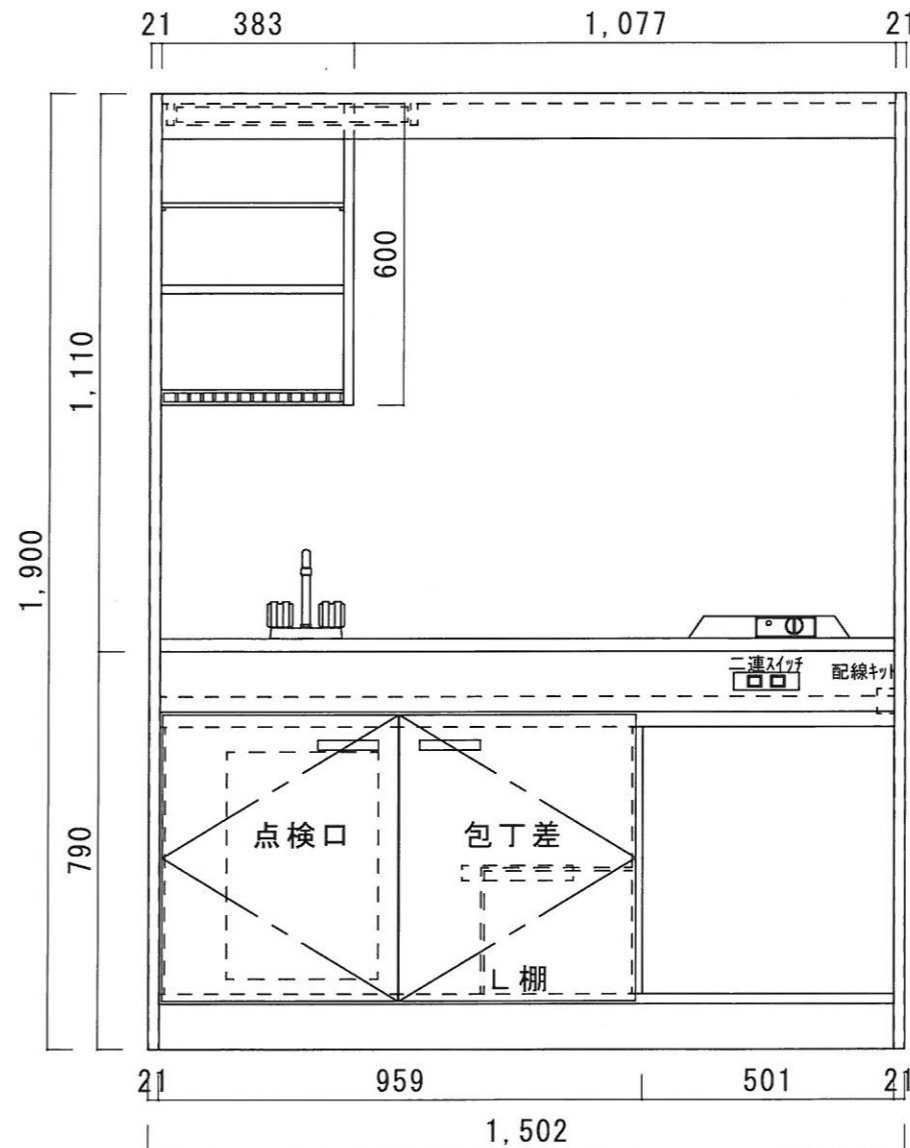


反転（右水槽）



仕様書

流し台	天板:SUS430-0.6T シンク:SUS430-0.5T
	扉:両面フラッシュ、ポリ合板(表面、裏面共)
	鏡板:ポリ合板(外部) カラー合板(内部)
	部品:包丁差し(樹脂製) L棚(ビス止め)
	点検口:ビス止め
サイドパネル (コンロ側)	上部:不燃化粧板(内部) カラー合板(外部)
	下部:両面フラッシュカラー合板(内部、外部共)
サイドパネル (シンク側)	上部:ポリ合板(内部) カラー合板(外部)
	下部:両面フラッシュカラー合板(内部、外部共)
天井パネル	不燃化粧板(内部) (片面フラッシュ)
バックパネル	不燃化粧板(内部) (片面フラッシュ)
幕板	ポリ合板(外部) カラー合板(内部)
食器棚	両面フラッシュカラー合板(内、外部共) (棚板一段)
水切棚	コーティング棚
照明器具	15w 蛍光灯
混合水栓	2バルブ混合水栓
	オプションにてワンホールシングルバルブ混合水栓可
排水金具	小型ゴミ収納器(封水深50M/M防臭機能)
	フレキホース付、直管アダプターに変更可能です
換気扇	オプション
熱機器	プレートヒーター三化工業、SPH-231S 200V-1500W (15A, 250V)
冷蔵庫	オプション
冷蔵庫スペース扉	オプション
	電源アース線は本体後部冷蔵庫スペース上部に取り出しの事 (15A, 250V)
	(15A, 125V)
	一次側電源との接続及び給、排水の接続工事は別途
	建築工事との取合工事(幕板、袖板、コーキング等)は別途



品名	品番	縮尺	承認	承認	承認	担当	図番
ニッサンハロー(株)	MW-150H2 L, R (一口プレートヒーター-200V)	1/15					M-141