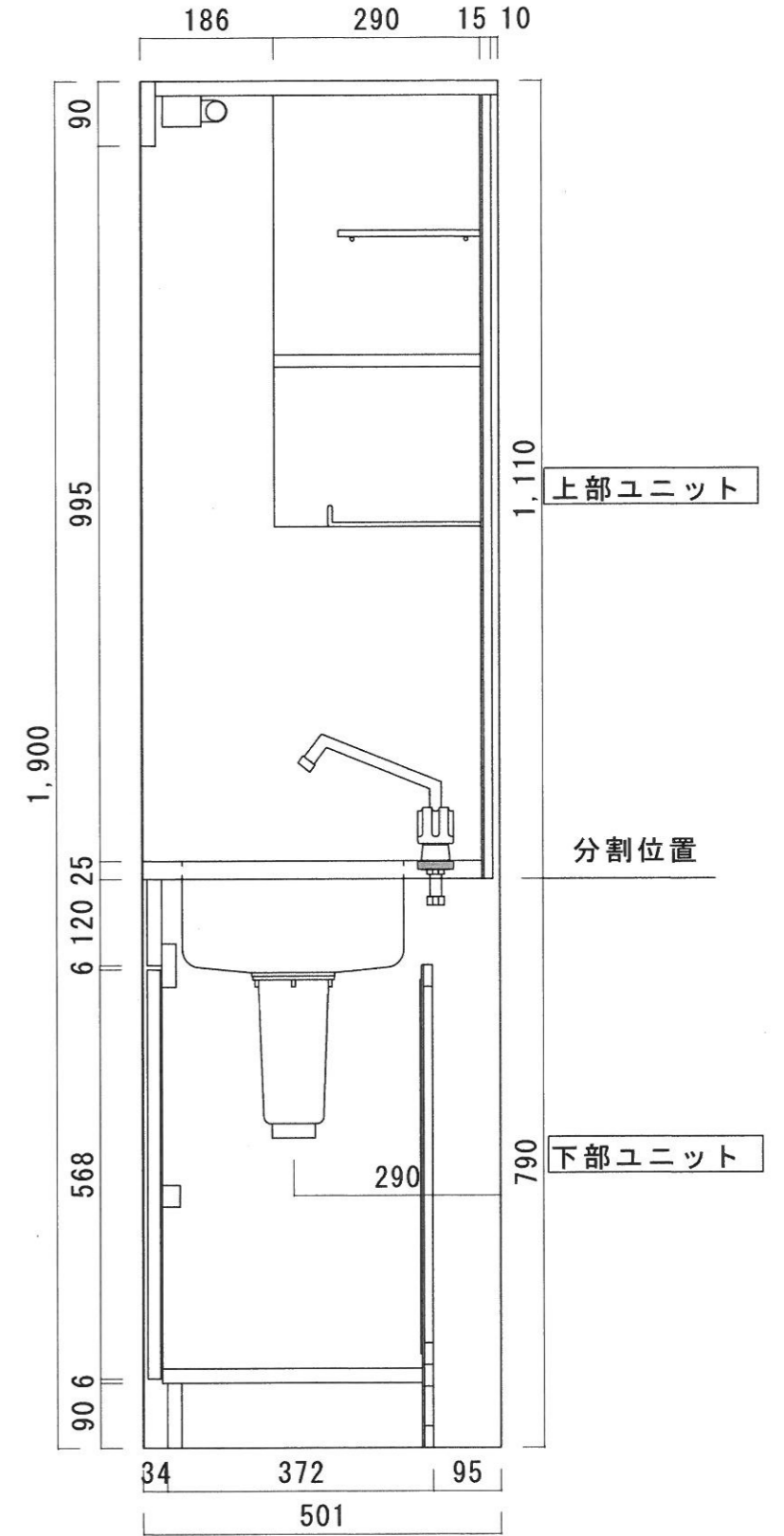
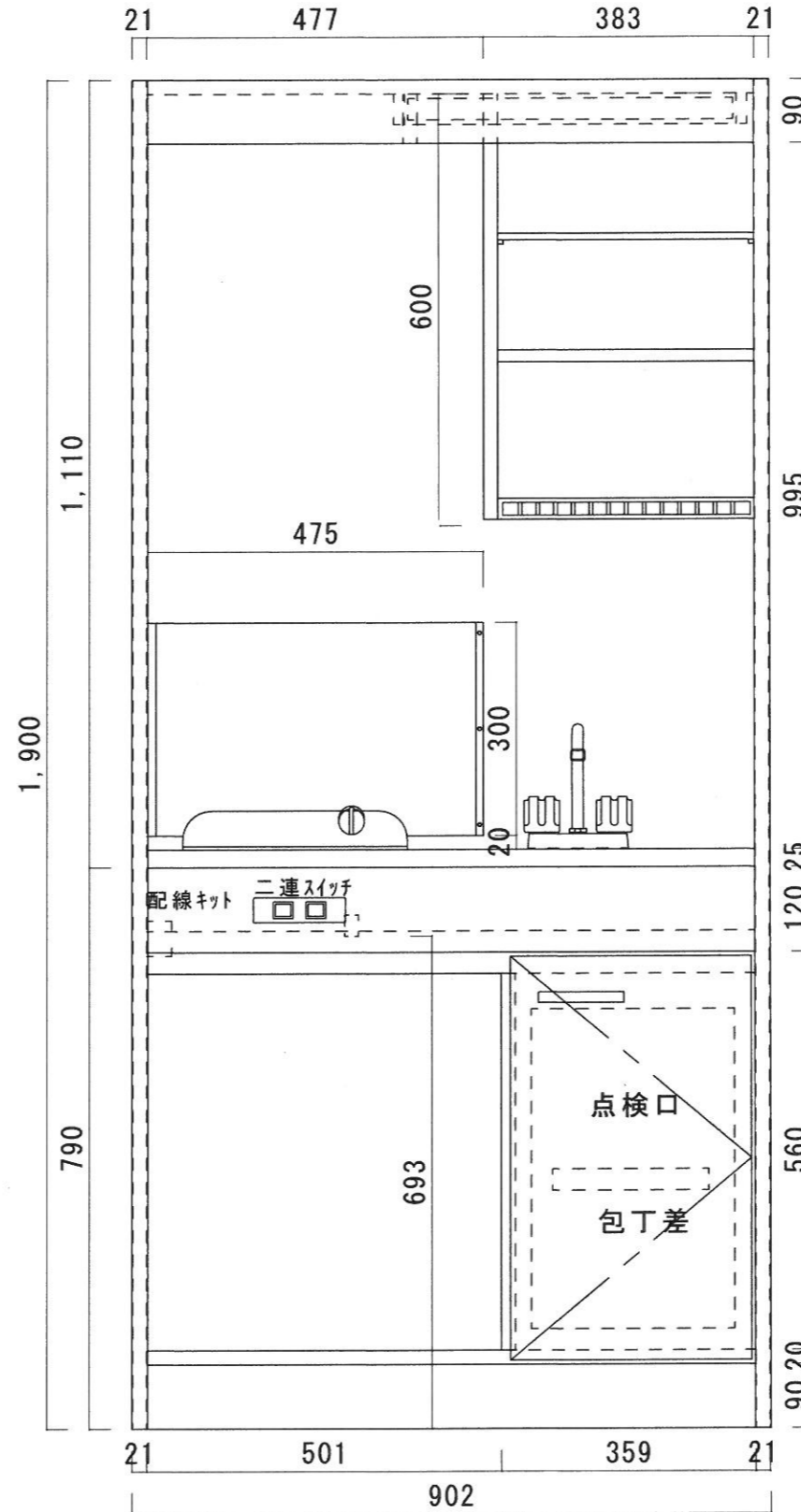


仕様書

流し台	天板: SUS430-0.5T シンク: SUS430-0.5T 扉: 両面フラッシュ、ポリ合板(表面、裏面共) 鏡板: ポリ合板(外部) カラー合板(内部) 部品: 包丁差し(樹脂製) 点検口: ビス止め
サイドパネル (コンロ側)	上部: 不燃化粧板(内部) カラー合板(外部) 下部: 両面フラッシュカラー合板(内部、外部共)
サイドパネル (シンク側)	上部: ポリ合板((内部) カラー合板(外部)) 下部: 両面フラッシュカラー合板(内部、外部共)
天井パネル	不燃化粧板(内部) (片面フラッシュ)
バックパネル	不燃化粧板(内部) (片面フラッシュ)
幕板	ポリ合板(外部) カラー合板(内部)
食器棚	両面フラッシュカラー合板(内部、外部共)(棚板一段)
水切棚	コーティング棚
照明器具	15w 蛍光灯
混合水栓	2バルブ混合水栓 オプションにてワンホールシングルバルブ混合水栓可
排水金具	小型ゴミ収納器(封水深50M/M防臭機能) フレキホース付、直管アダプターに変更可能です
換気扇	オプション
熱機器	ガスコンロパロマ、PD-1EH-B(都市ガス-2.95KW) (LPガス-2.45KW)
冷蔵庫	オプション
冷蔵庫スッパース扉	オプション
電源アース線は本体後部冷蔵庫スッパース上部に取出しの事(15A, 125V)	
一次側電源との接続及び給、排水の接続工事は別途	
建築工事との取合工事(幕板、袖板、コーキング等)は別途	



ニッサンハロー(株)	品名 ミニキッチン	品番 MW-90GR(ガスコンロ)	縮尺 1:10	承認	承認	承認	担当	図番 M-112
------------	--------------	----------------------	------------	----	----	----	----	-------------