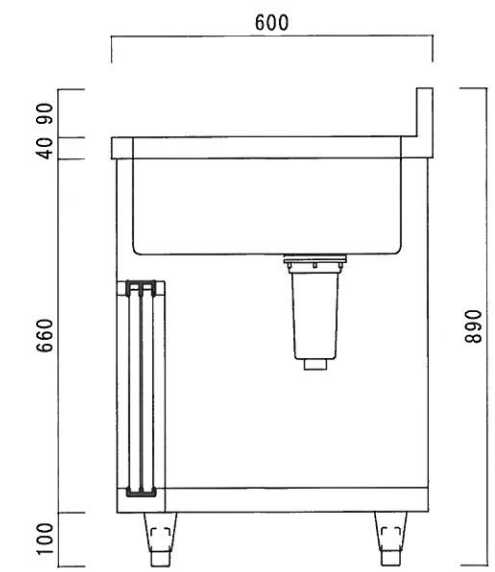
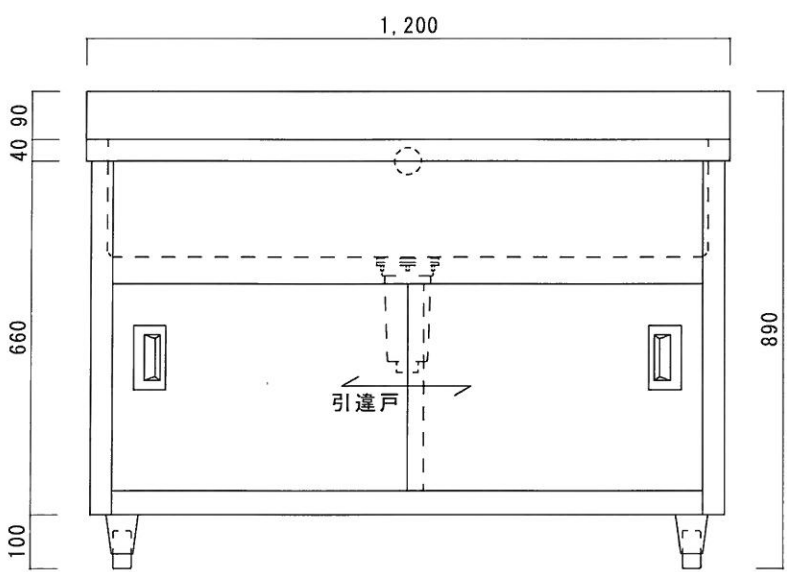


仕 様

シンク	SUS-430
キャビネット	本体：SUS-430
引違戸	SUS-430
排水金具	115GSゴミ収納器（ポリプロピレン）
オーバーフロー金具	クロムメッキ
排水金具	軟質塩ビ
アジャスト脚	丸座アジャスト



ニッサンハロー(株)	品名 一槽キャビネットシンク	品番 NAP1-1200H (1200*600*800+90)	縮尺 1:10	承認	承認	承認	図番 G-107
------------	-------------------	------------------------------------	------------	----	----	----	-------------