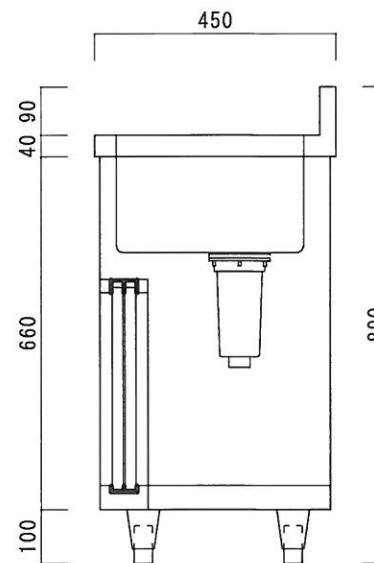
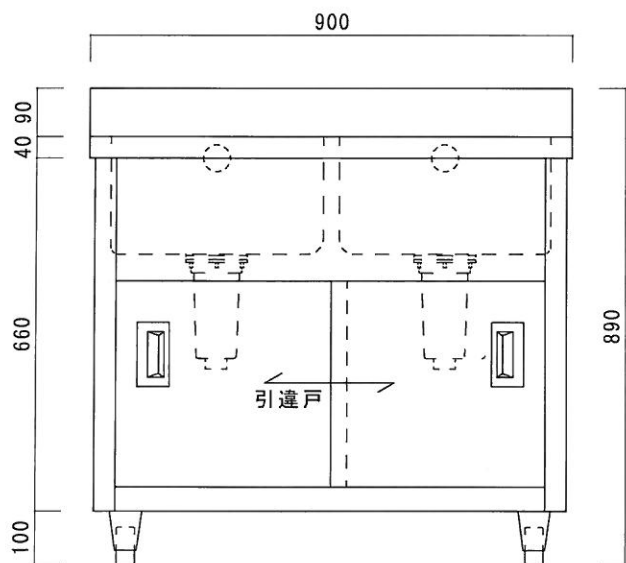


| 仕 様 | |
|-----------|---------------------|
| シンク | SUS-430 |
| キャビネット | 本体：SUS-430 |
| 引違戸 | SUS-430 |
| 排水金具 | 115GSゴミ収納器（ポリプロピレン） |
| オーバーフロー金具 | クロムメッキ |
| 排水金具 | 軟質塩ビ |
| アジャスト脚 | 丸座アジャスト |



| | | | | | | | |
|------------|-------------------|----------------------------------|------------|----|----|----|-------------|
| ニッサンハロー(株) | 品名 二槽キャビネットシンク | 品番 NAP2-900K (900*450*800+90) | 縮尺 1:10 | 承認 | 承認 | 承認 | 図番 G-110 |
|------------|-------------------|----------------------------------|------------|----|----|----|-------------|