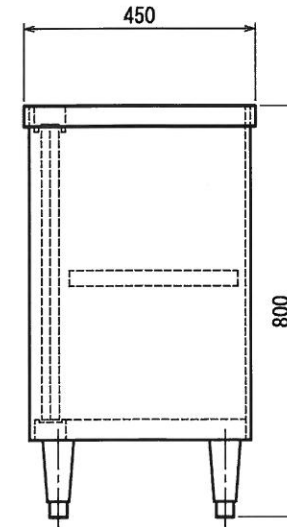
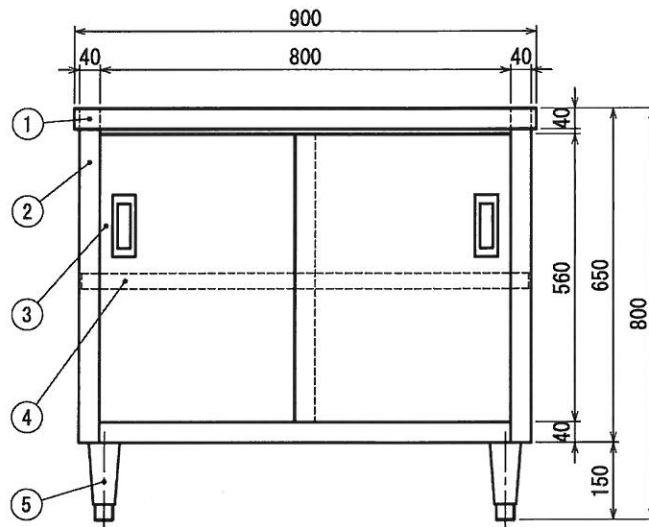


■仕様

①	天板	SUS430 No.4 仕上 t 1.0mm
②	本体	SUS430 No.4 仕上 t 1.0mm / t 0.8mm
③	ステンレス戸	本体 SUS430 No.4 仕上 t 0.8mm
		引手 SUS304 プレス成型品
④	中棚 《可動式》	SUS430 No.4 仕上 t 1.0mm ※可動幅=30mm間隔 ※寸法=W870×D328×H30mm
⑤	アジャスト脚	SUS304 ※アジャスト幅=+30mm



ニッサンハロー株式会社

現場名		
日付	製図	御承認

品名	キャビネット作業台
----	-----------

型式	NE-9045
寸法	900×450×800

台数	図番
	縮尺 1/10