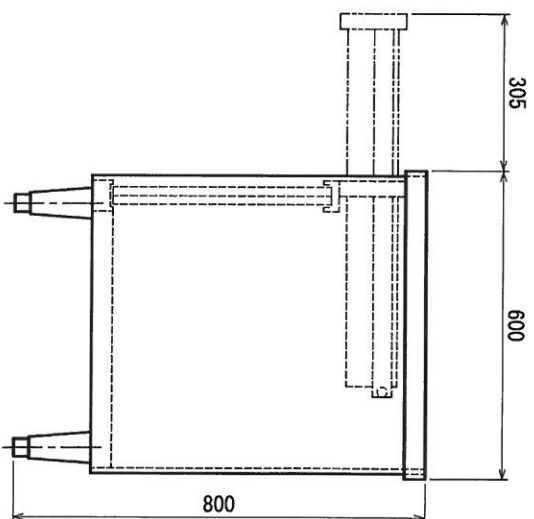
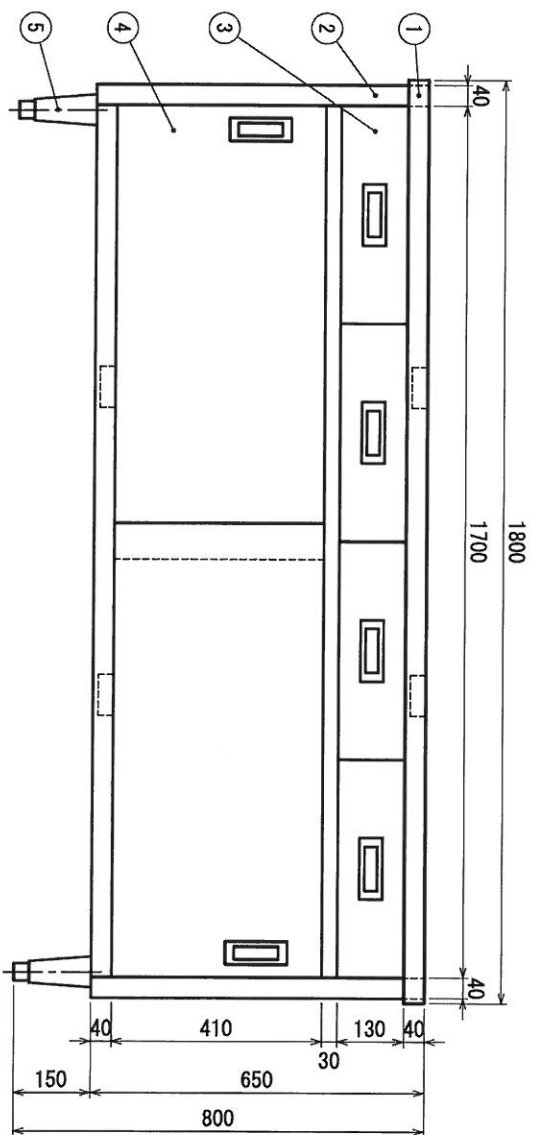
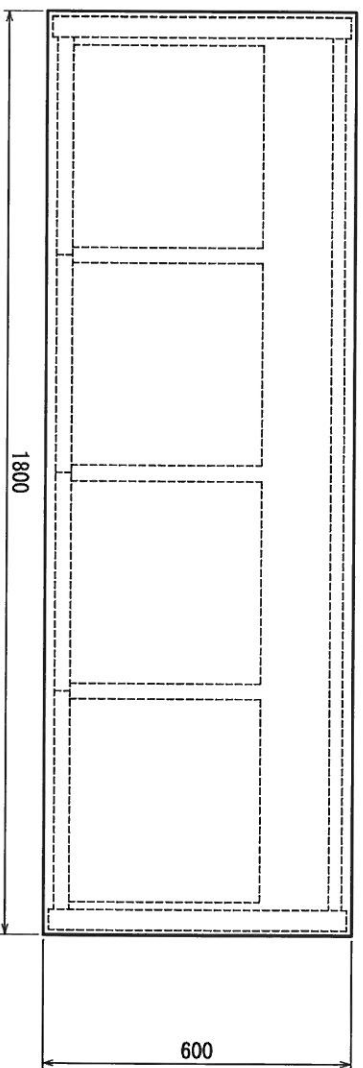


■仕様

①	天板	SUS430 No.4仕上 ±1.2mm	
②	本体	SUS430 No.4仕上 ±1.0mm / ±0.8mm	
③	引出	本体	SUS430 No.4仕上 ±0.8mm
		引手	SUS304 プラス成型品
④	ステンレス戸	※内寸法=W375×D350×H100mm	
		本体	SUS430 No.4仕上 ±0.8mm
⑤	アジャスト脚	引手	SUS304 プラス成型品
		※アジャスト脚=+30mm	



ミツサンハロー株式会社

現場名
日付
製図
御承認

品名
キャビネット作業台

型式
NFD-18060
寸法
1800×600×800

台数
図番
縮尺 1/10