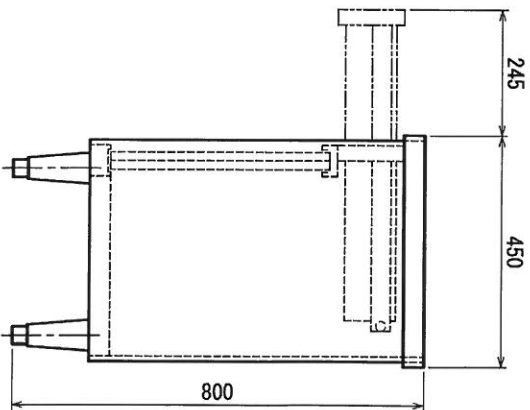
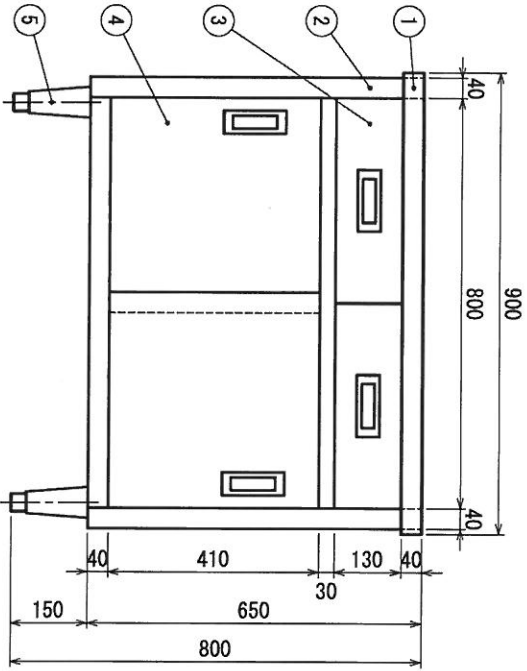
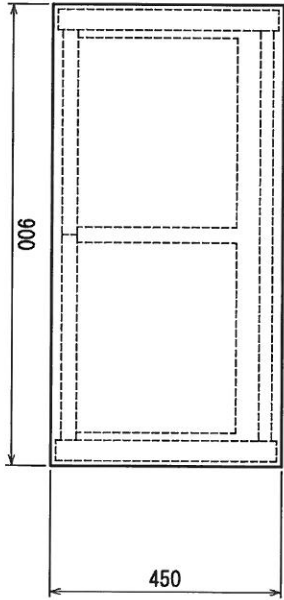


■仕様	
① 天板	SUS430 No.4仕上 ±1.0mm
② 本体	SUS430 No.4仕上 ±1.0mm / ±0.8mm
③ 引出	本体 SUS430 No.4仕上 ±0.8mm
	引手 SUS304 プレス成型品
	※内寸法=W350×D290×H100mm
④ ステンレス戸	本体 SUS430 No.4仕上 ±0.8mm 引手 SUS304 プレス成型品
⑤ アジャスト脚	SUS304 ※アジャスト脚=±30mm



ニッサンハロー株式会社

種別名
日付
製図
御承認

品名
キャビネット作業台

型式
寸法
NFD-9045
900×450×800

台数
図番
縮尺
1/10