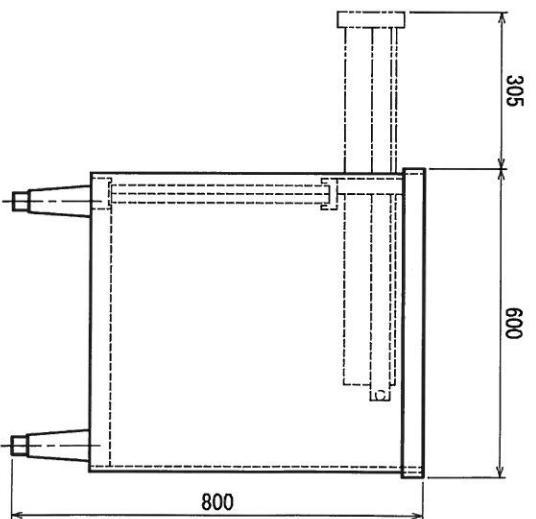
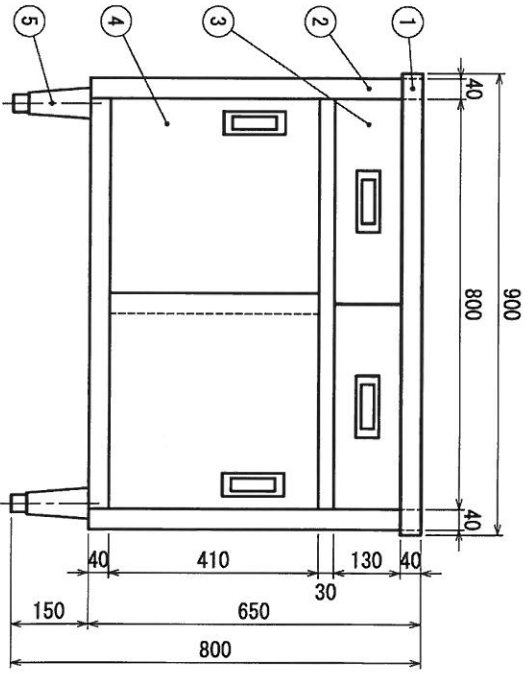
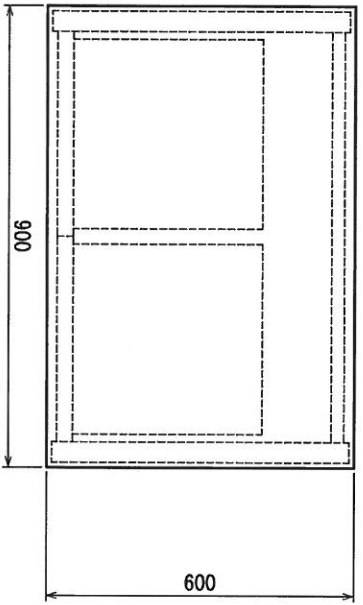


■仕様			
①	天板	SUS430 No.4仕上	±1.0mm
②	本体	SUS430 No.4仕上	±1.0mm / ±0.8mm
③	引出	本体	SUS430 No.4仕上 ±0.8mm
		引出	SUS304 プレス成型品
		※内寸法=W350×D350×H100mm	
④	ステンレス戸	本体	SUS430 No.4仕上 ±0.8mm
		引手	SUS304 プレス成型品
⑤	アジャスト脚	SUS304	※アジャスト脚=±30mm



ニッサンハロー株式会社

現場名	日付	製図	御承認
-----	----	----	-----

品名
キャビネット作業台

型式	NFD-9060
寸法	900×600×800

台数	図番
	縮尺 1/10