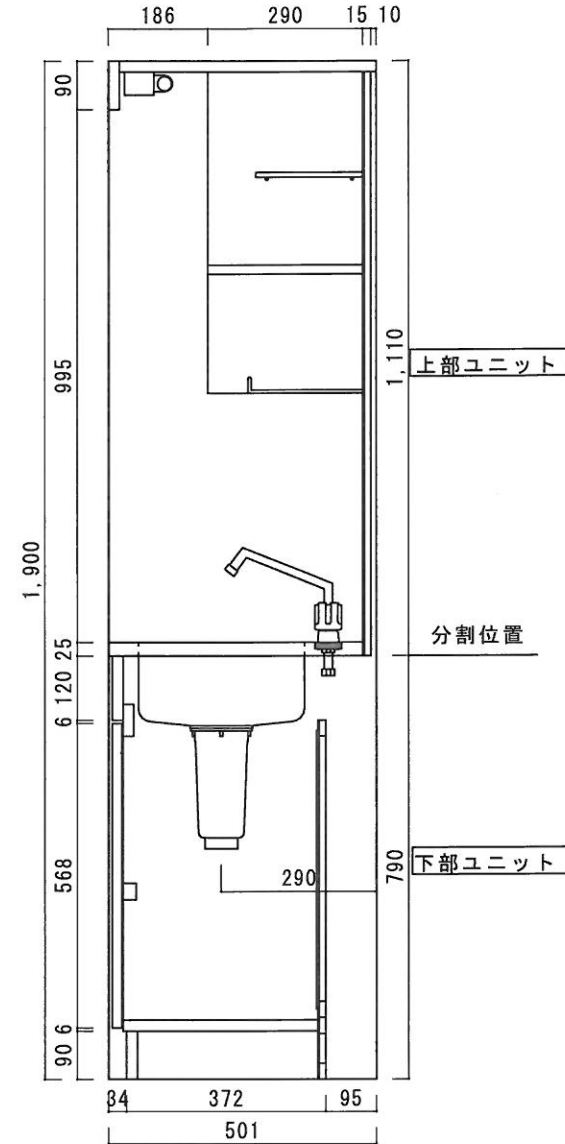
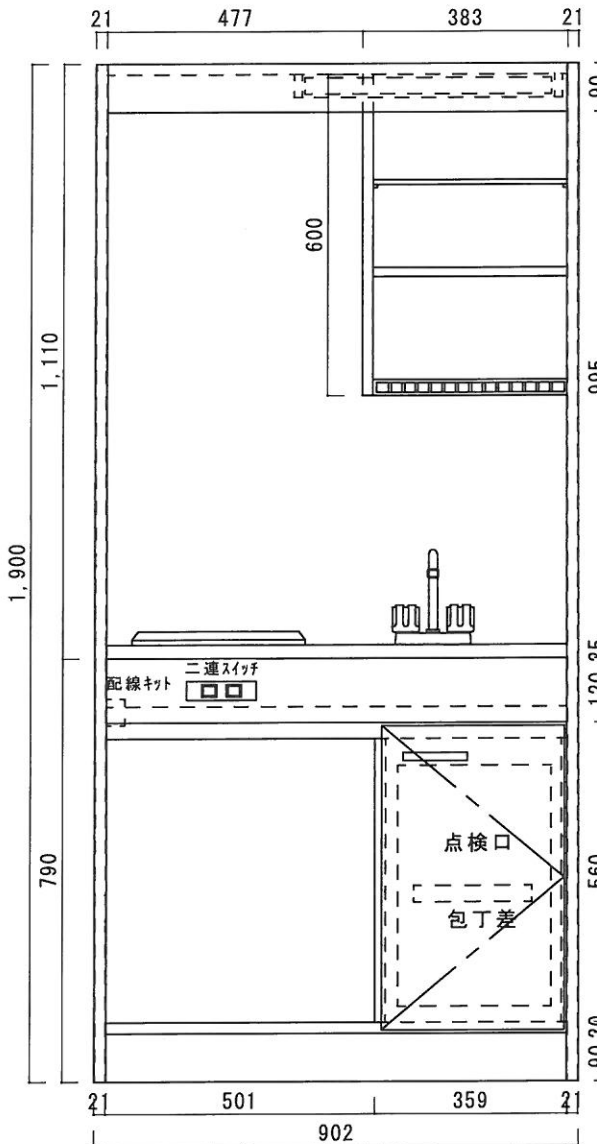


仕様書

流し台	天板: SUS430-0.5T シンク: SUS430-0.5T
	扉: 両面フラッシュ、ポリ合板(表面、裏面共)
	鏡板: ポリ合板(外部) カラー合板(内部)
	部品: 包丁差し(樹脂製)
	点検口: ピス止め
サイドパネル (コンロ側)	上部: 不燃化粧板(内部) カラー合板(外部)
	下部: 両面フラッシュカラー合板(内部、外部共)
サイドパネル (シンク側)	上部: ポリ合板((内部) カラー合板(外部)
	下部: 両面フラッシュカラー合板(内部、外部共)
天井パネル	不燃化粧板(内部) (片面フラッシュ)
バックパネル	不燃化粧板(内部) (片面フラッシュ)
幕板	ポリ合板(外部) カラー合板(内部)
食器棚	両面フラッシュカラー合板(内部、外部共)(棚板一段)
水切棚	コーティング棚
照明器具	15w 蛍光灯
混合水栓	2バルブ混合水栓
	オプションにてワホーシンクルバ-混合水栓可
排水金具	小型ゴミ収納器(封水深50M/M防臭機能)
	フレキホース付、直管アダプターに変更可能です
換気扇	オプション
熱機器	IHヒーター 100V-1400W (15A-125V)
冷蔵庫	オプション
冷蔵庫スハ-ス扉	オプション
電源ア-ス線は本体後部冷蔵庫スハ-ス上部に取出しの事 (15A, 125V)	
一次側電源との接続及び給、排水の接続工事は別途	
建築工事との取合工事(幕板、袖板、コーキング等)は別途	



ニッサンハロー(株)	品名 ミニキッチン	品番 MW-90D1 R (IHヒーター100V)	縮尺 1:10	承認	承認	承認	担当	図番 M-110 I
------------	--------------	------------------------------	------------	----	----	----	----	---------------