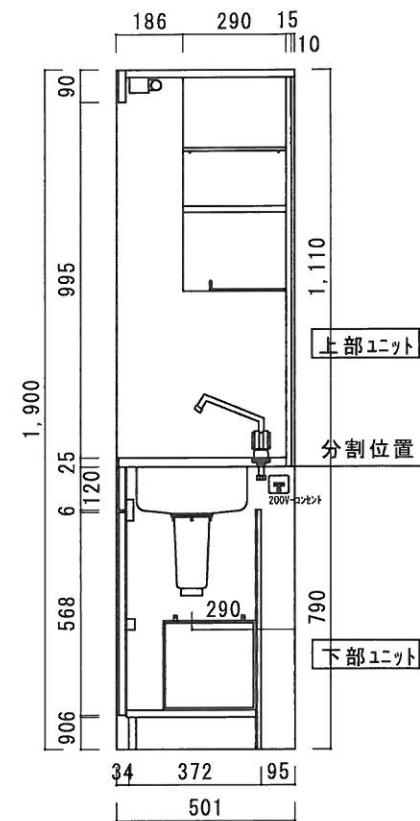
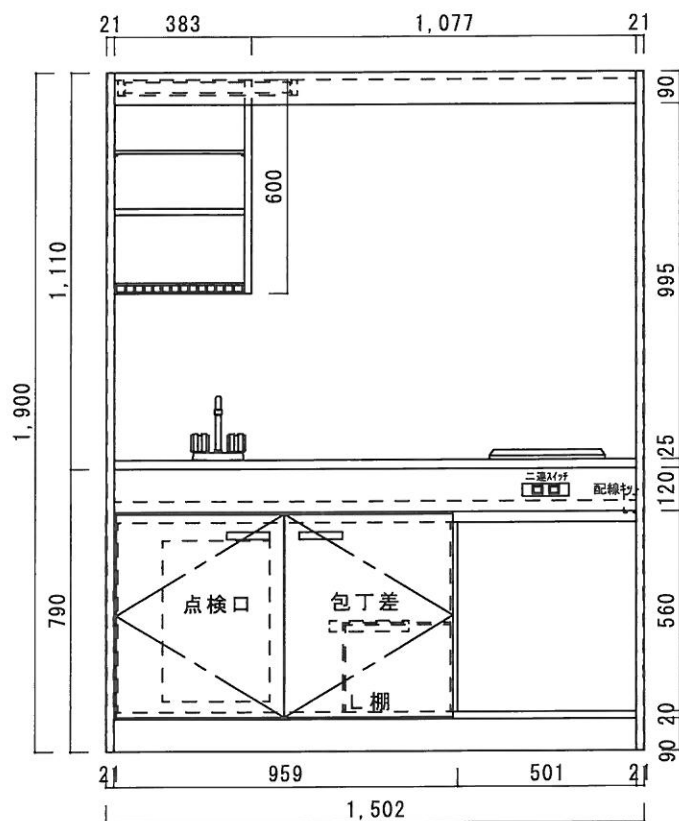
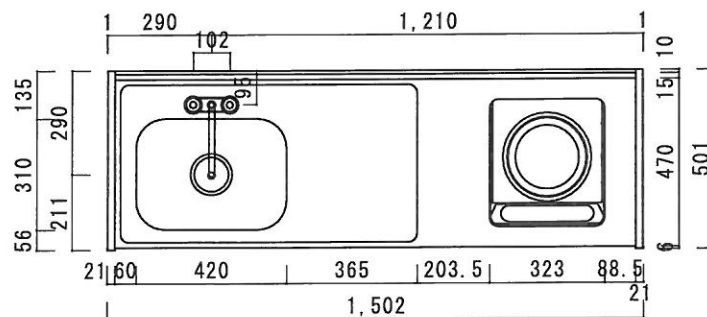


# 仕様書

流し台	天板:SUS430-0.6T シック : SUS430-0.5T
	扉：両面フラッシュ、ポリ合板（表面、裏面共）
	鏡板：ポリ合板（外部）カラー合板（内部）
	部品：包丁差し（樹脂製） L棚（ビス止め）
	点検口：ビス止め
サイドパネル （コンロ側）	上部：不燃化粧板（内部）カラー合板（外部） 下部：両面フラッシュカラー合板（内部、外部共）
サイドパネル （シンク側）	上部：ポリ合板（内部）カラー合板（外部） 下部：両面フラッシュカラー合板（内部、外部共）
天井パネル	不燃化粧板（内部）（片面フラッシュ）
バックパネル	不燃化粧板（内部）（片面フラッシュ）
幕板	ポリ合板（外部）カラー合板（内部）
食器棚	両面フラッシュカラー合板（内、外部共）（棚板一段）
水切棚	コーティング棚
照明器具	15w 蛍光灯
混合水栓	2バルブ混合水栓
	オプションにてワンホールシングルバルブ-混合水栓可
排水金具	小型ゴミ収納器（封水深50M/M防臭機能） フレキホース付、直管アダプターに変更可能です
換気扇	オプション
熱機器	Iヒーター 100V-1400W（15A-125V）
冷蔵庫	オプション
冷蔵庫スペース扉	オプション
	電源7-5線は本体後部冷蔵庫スペース上部に取り出しの事（15A, 125V）
	一次側電源との接続及び給、排水の接続工事は別途
	建築工事との取合工事（幕板、袖板、コーキング等）は別途



-----	品名	品番	縮尺	承認	承認	承認	担当	図番
ニッサンハロー (株)	ミニキッチン	MW-150D1 L (一口Iヒーター100V)	1 : 15					M-133I