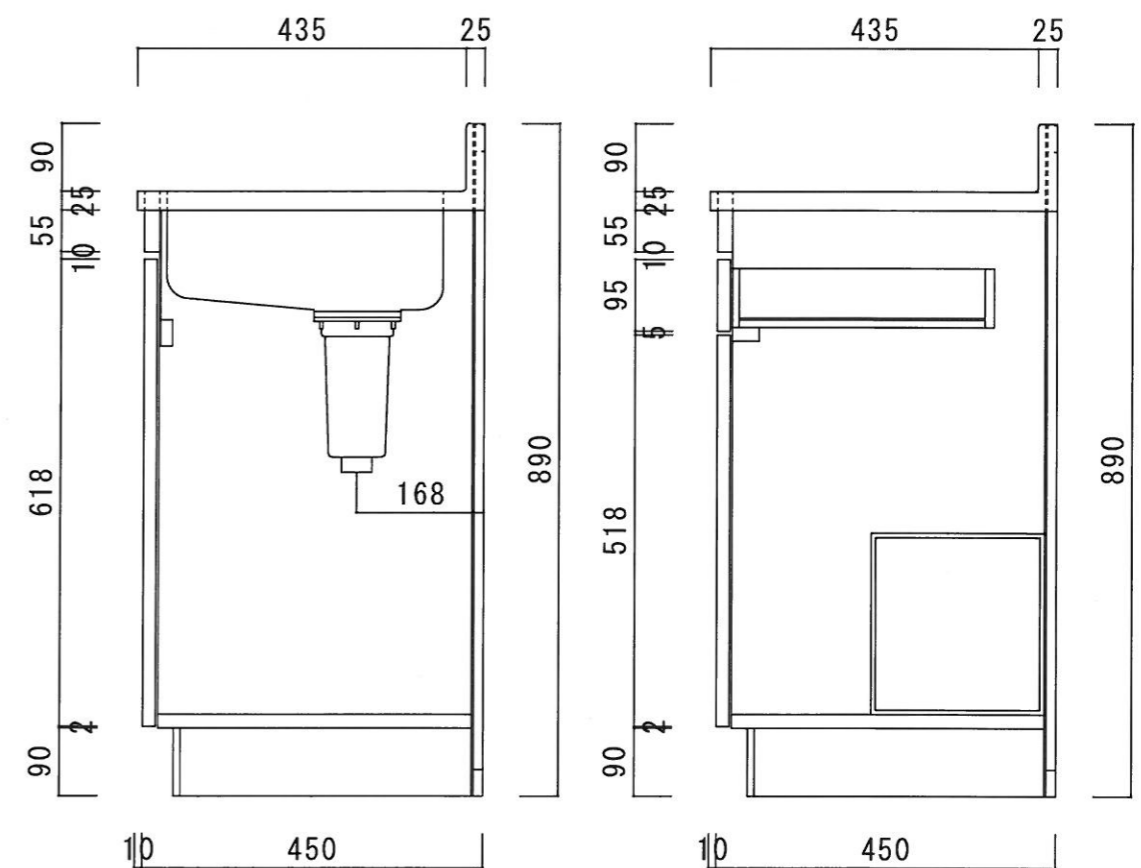
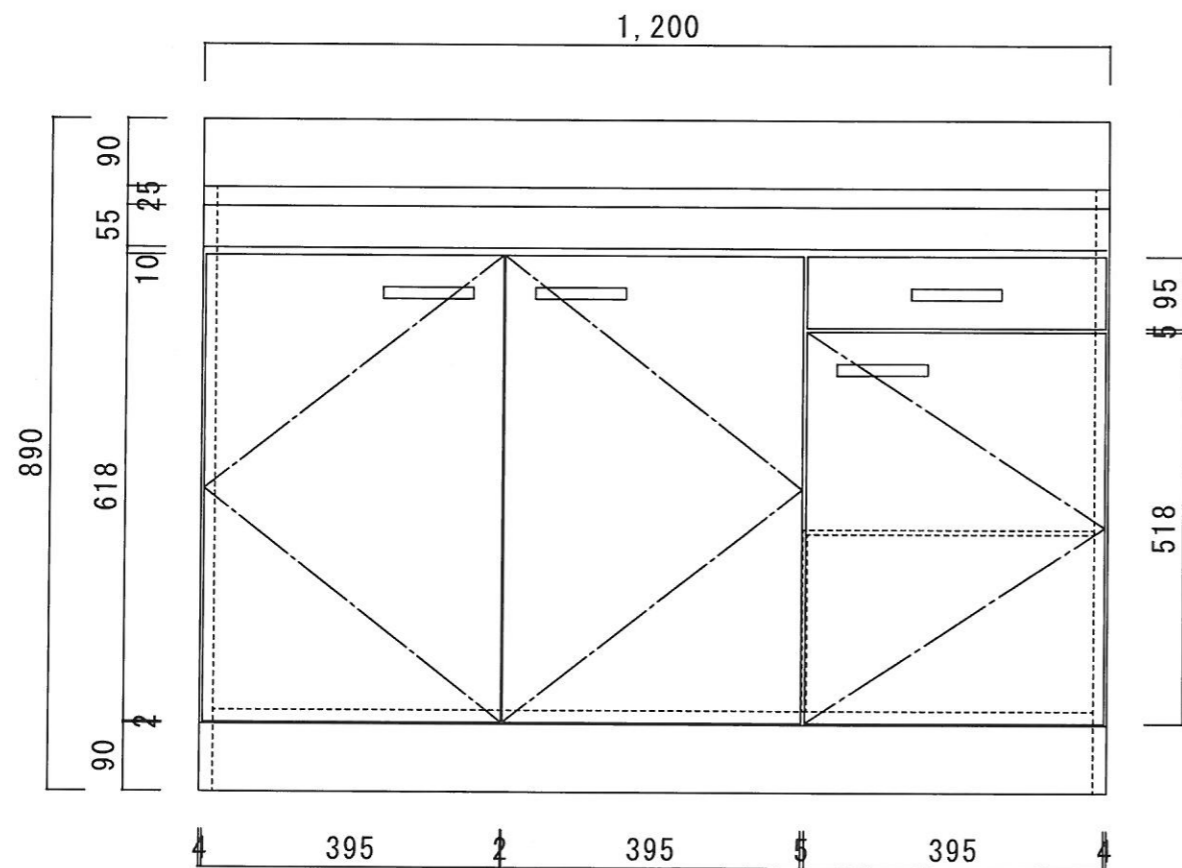


仕様

|         |   |
|---------|---|
| 天板      | SUS430 0.4T (シツ0.4T)                              |
| 側板      | 両面フラッシュ カラー合板 (内.外部)                              |
| 底板      | 片面フラッシュ カラー合板 (内部)                                |
| 背板      | 片面フラッシュ カラー合板 (内部)                                |
| 前板      | 片面フラッシュ ポリ合板 (外部)                                 |
| 扉       | 両面フラッシュ ポリ合板 (外部) カラー合板 (内部)                      |
| ケコミ板    | T=9 カラー合板 (こげ茶)                                   |
| 排水金具    | 防臭装置付小型ゴミ収納器 (ジャバラホース付)<br>(40A 直管アダプターとの交換も可能です) |
| コーティング棚 | W=385*D=230*H=240                                 |
| 丁番      | ワンタッチ.スライド丁番                                      |
| 取手      | 樹脂製 一文字取手   |
|         |   |
|         |   |
|         |   |



ニッサンハロー(株)

品番  
流し台 V46-120L(左)

縮尺  
1:10

承認 承認 承認 担当

図番  
V