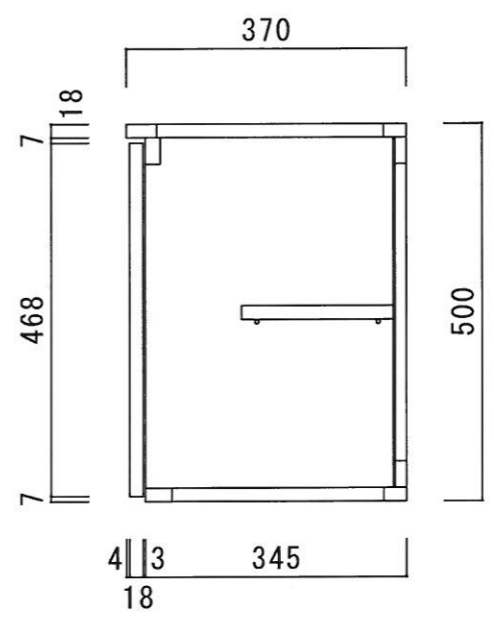


仕 様

| | |
|-----|----------------------------|
| 天 板 | 片面フラッシュ、カラー合板(内部) |
| 側 板 | 両面フラッシュ、カラー合板 |
| 底 板 | 両面フラッシュ、カラー合板(内、外部) |
| 背 板 | 片面フラッシュ、カラー合板(内部) |
| 扉 | 両面フラッシュ、ポリ合板(外部) カラー合板(内部) |
| 棚 板 | 両面フラッシュ、カラー合板 D=200 |
| 丁 番 | ワンタッチ、スライド丁番 |
| 取 手 | 樹脂製 一文字 |
| | |
| | |
| | |
| | |
| | |
| | |
| | |
| | |
| | |
| | |
| | |



| | | | | | | | |
|------------|-----------|--------|----|----|----|-----|-----|
| ニッサンハロー(株) | 品 番 | 縮 尺 | 承認 | 承認 | 承認 | 担 当 | 図 番 |
| | 吊戸棚 VT-90 | 1 : 10 | | | | | V |