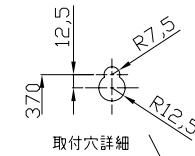
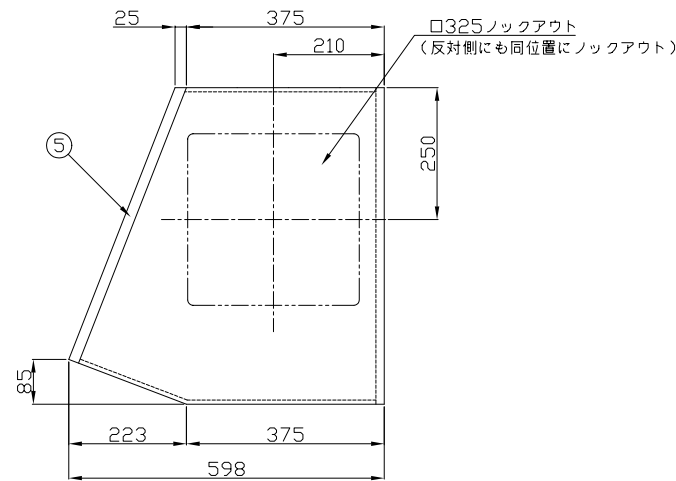
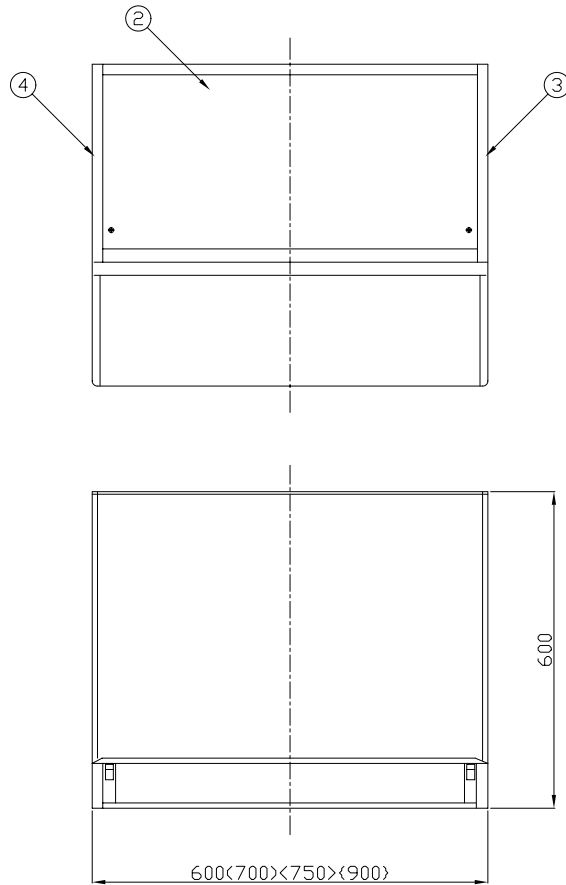


□特性表

質量	(kg)	600巾/10	700・750巾/11	900巾/13
----	------	---------	-------------	---------

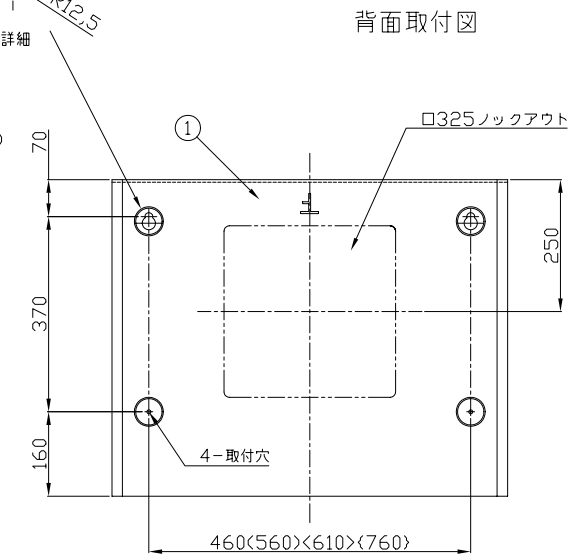
□構成表

番号	部 品 名	材 質	数量	備 考
1	背面板	亜鉛めっき鋼板	1	粉体焼付塗装 指定色
2	天板	亜鉛めっき鋼板	1	粉体焼付塗装 指定色
3	側板右	亜鉛めっき鋼板	1	粉体焼付塗装 指定色
4	側板左	亜鉛めっき鋼板	1	粉体焼付塗装 指定色
5	前面板	亜鉛めっき鋼板	1	粉体焼付塗装 指定色



□付属品

- ・取扱・据付説明書(1枚)
- ・取付ビスセット(1セット)



名称 NAME	組立式フードボックス外観図		
作成日 DWG. DATE	2008/07/31	機種名 MODEL	WBB-60/70/75/90A
改訂日 REV. DATE		図番 DWG. No.	81159000/81169000/81179000/81189000
改訂No. REV. NO.	0		

※ 仕様は場合により変更することがあります