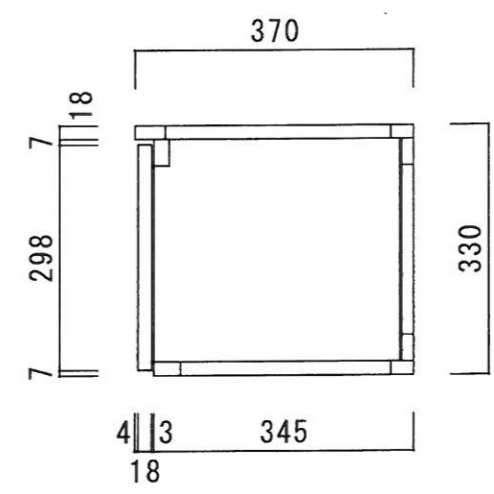


仕 様

| | |
|----|----------------------------|
| 天板 | 片面フラッシュ、カラー合板(内部) |
| 側板 | 両面フラッシュ、カラー合板 |
| 底板 | 両面フラッシュ、カラー合板(内、外部) |
| 背板 | 片面フラッシュ、カラー合板(内部) |
| 扉 | 両面フラッシュ、ポリ合板(外部) カラー合板(内部) |
| | |
| 丁番 | ワンタッチ、スライド丁番 |
| 取手 | ドームつまみ |
| | |
| | |
| | |
| | |
| | |
| | |
| | |
| | |
| | |



| | | | | | | |
|------------|-------------|------|----|----|--------|----|
| ニッサンハロー(株) | 品番 | 縮尺 | 承認 | 承認 | 担当 | 図番 |
| | 吊戸棚 ZLT-60F | 1:10 | | | 250301 | ZL |