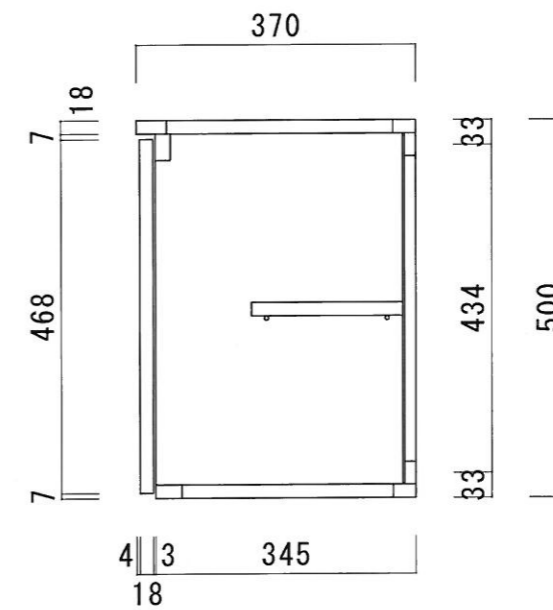


仕 様

|     |                            |
|-----|----------------------------|
| 天 板 | 片面フラッシュ、カラー合板(内部)          |
| 側 板 | 両面フラッシュ、カラー合板              |
| 底 板 | 両面フラッシュ、カラー合板(内、外部)        |
| 背 板 | 片面フラッシュ、カラー合板(内部)          |
| 扉   | 両面フラッシュ、ポリ合板(外部) カラー合板(内部) |
| 棚 板 | 両面フラッシュ、カラー合板 D=200        |
| 丁 番 | ワンタッチ、スライド丁番               |
| 取 手 | 樹脂製 一文字                    |
|     |                            |
|     |                            |
|     |                            |
|     |                            |
|     |                            |
|     |                            |
|     |                            |
|     |                            |
|     |                            |



|            |            |                |             |    |    |    |     |              |
|------------|------------|----------------|-------------|----|----|----|-----|--------------|
| ニッサンハロー(株) | 品 名<br>吊戸棚 | 品 番<br>ZPT-110 | 縮 尺<br>1:10 | 承認 | 承認 | 承認 | 担 当 | 図 番<br>G-120 |
|------------|------------|----------------|-------------|----|----|----|-----|--------------|