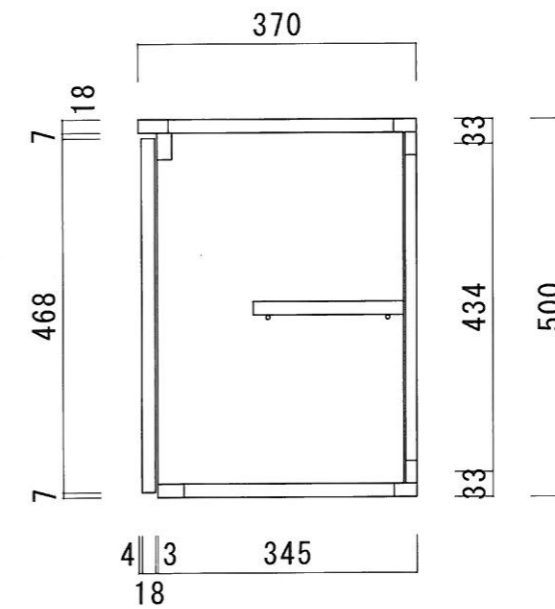


仕 様

天 板	片面フラッシュ、カラー合板(内部)
側 板	両面フラッシュ、カラー合板
底 板	両面フラッシュ、カラー合板(内、外部)
背 板	片面フラッシュ、カラー合板(内部)
扉	両面フラッシュ、ポリ合板(外部) カラー合板(内部)
棚 板	両面フラッシュ、カラー合板 D=200
丁 番	ワンタッチ、スライド丁番
取 手	樹脂製 一文字



ニッサンハロー(株)	品 名 吊戸棚	品 番 ZPT-90	縮 尺 1:10	承認	承認	承認	担 当	図 番 G-122
------------	------------	---------------	-------------	----	----	----	-----	--------------