

流し台・ミニキッチン・業務用調理機器カタログ

ニッサンハロー



ミニキッチン



Vタイプ流し台



ハーフキッチン



公団型流し台



ZLタイプ流し台



Sタイプ流し台



業務用調理機器

V-Type

ホワイト
スライド丁番

奥行550mm (大型ゴミ収納器付)
奥行460mm (小型ゴミ収納器付)

図面は13ページ



KM5011TNH ¥27,600(税別)

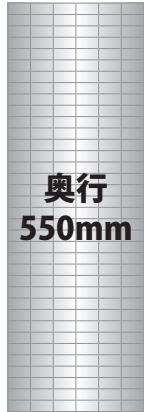


MKZ535MMXE ¥29,100(税別)

★台付混合水栓 取付可(奥行550mmタイプのみ)

台付混合水栓が、奥行550の流し台に取付けできます。

水栓穴は注文時に指定してください。価格には水栓および水栓穴加工代は含まれません。水栓穴加工代は¥2,000(税別)です。



一槽流し台 (中水槽) (写真は右水槽Rです。)



★デッキタイプ混合水栓 取付可
V55-150 ¥112,600(税別)
間口 奥行 高さ 立上り
1,500×550×800+90



★デッキタイプ混合水栓 取付可
V55-120(L/R) ¥78,900(税別)
間口 奥行 高さ 立上り
1,200×550×800+90



★デッキタイプ混合水栓 取付可
V55-110(L/R) ¥77,900(税別)
間口 奥行 高さ 立上り
1,100×550×800+90



★デッキタイプ混合水栓 取付可
V55-105(L/R) ¥76,300(税別)
間口 奥行 高さ 立上り
1,050×550×800+90

一槽流し台 (左・右水槽あり) (写真は右水槽Rです。)



★デッキタイプ混合水栓 取付可
V55-100(L/R) ¥65,900(税別)
間口 奥行 高さ 立上り
1,000×550×800+90



★デッキタイプ混合水栓 取付可
V55-90(L/R) ¥65,600(税別)
間口 奥行 高さ 立上り
900×550×800+90



★デッキタイプ混合水栓 取付可
V55-80(L/R) ¥63,600(税別)
間口 奥行 高さ 立上り
800×550×800+90



★デッキタイプ混合水栓 取付可
V55-60 ¥52,900(税別)
間口 奥行 高さ 立上り
600×550×800+90



V55-60T ¥41,900(税別)
間口 奥行 高さ 立上り
600×550×800+90



※左吊元も可能です。
V55-35T ¥36,700(税別)
間口 奥行 高さ 立上り
350×550×800+90

ガス台



V55-70G ¥33,000(税別)
間口 奥行 高さ
700×545×635



V55-60G ¥31,800(税別)
間口 奥行 高さ
600×545×635

バックガード



BG-70 ¥8,500(税別)
幅 高さ
700×255



BG-60 ¥7,600(税別)
幅 高さ
600×255

※レンジフード・パイプ棚・サイドガード・バックガード
につきましては、4ページに記載しております。

公団型流し台(左・右水槽あり 中水槽も製作可能(V55-120Gを除く))

(写真は右水槽Rです。)

★デッキタイプ混合水栓 取付可



V55-180G(L/R) ¥92,300(税別)
 間口 奥行 高サ 立上り
 1,800×550×800+90

★デッキタイプ混合水栓 取付可



V55-170G(L/R) ¥84,600(税別)
 間口 奥行 高サ 立上り
 1,700×550×800+90

★デッキタイプ混合水栓 取付可



V55-140G(L/R) ¥74,400(税別)
 間口 奥行 高サ 立上り
 1,400×550×800+90

★デッキタイプ混合水栓 取付可



V55-120G(L/R) ¥71,600(税別)
 間口 奥行 高サ 立上り
 1,200×550×800+90

一槽流し台(左・右水槽あり)

(写真は右水槽Rです。)

★デッキタイプ混合水栓 取付不可



V46-120(L/R) ¥67,400(税別)
 間口 奥行 高サ 立上り
 1,200×460×800+90

★デッキタイプ混合水栓 取付不可



V46-100(L/R) ¥60,700(税別)
 間口 奥行 高サ 立上り
 1,000×460×800+90

★デッキタイプ混合水栓 取付不可



V46-90(L/R) ¥59,500(税別)
 間口 奥行 高サ 立上り
 900×460×800+90

★デッキタイプ混合水栓 取付不可



V46-80(L/R) ¥53,300(税別)
 間口 奥行 高サ 立上り
 800×460×800+90

奥行
460mm

全槽流し台

調理台

ガス台

バックガード

★デッキタイプ混合水栓 取付不可



V46-60 ¥45,900(税別)
 間口 奥行 高サ 立上り
 600×460×800+90



V46-60T ¥43,200(税別)
 間口 奥行 高サ 立上り
 600×460×800+90



V46-70G ¥32,800(税別)
 間口 奥行 高サ
 700×455×635



V46-60G ¥31,700(税別)
 間口 奥行 高サ
 600×455×635



BG-70 ¥8,500(税別)
 幅 高サ
 700×255



BG-60 ¥7,600(税別)
 幅 高サ
 600×255

公団型流し台(左・右水槽あり 中水槽も製作可能)

(写真は右水槽Rです。)

★デッキタイプ混合水栓 取付不可



V46-170G(L/R) ¥76,200(税別)
 間口 奥行 高サ 立上り
 1,700×460×800+90

★デッキタイプ混合水栓 取付不可



V46-140G(L/R) ¥71,200(税別)
 間口 奥行 高サ 立上り
 1,400×460×800+90

★デッキタイプ混合水栓 取付不可



V46-120G(L/R) ¥68,300(税別)
 間口 奥行 高サ 立上り
 1,200×460×800+90

吊戸棚

※吊戸棚は耐震ラッチ対応が可能です。その場合は扉1枚に付き別途 ¥1,800(税別)費用がかかります。



VT-170 ¥47,200(税別)
 間口 奥行 高サ
 1,700×370×500

VT-120 ¥41,300(税別)
 間口 奥行 高サ
 1,200×370×500



VT-110 ¥40,300(税別)
 間口 奥行 高サ
 1,100×370×500

VT-100 ¥40,100(税別)
 間口 奥行 高サ
 1,000×370×500



VT-80 ¥32,800(税別)
 間口 奥行 高サ
 800×370×500



VT-35 ¥24,100(税別)
 間口 奥行 高サ
 350×370×500

※左吊元も可能です。

VT-150 ¥45,300(税別)
 間口 奥行 高サ
 1,500×370×500

VT-105 ¥40,200(税別)
 間口 奥行 高サ
 1,050×370×500

VT-90 ¥35,600(税別)
 間口 奥行 高サ
 900×370×500

VT-60 ¥28,800(税別)
 間口 奥行 高サ
 600×370×500

VT-30 ¥22,700(税別)
 間口 奥行 高サ
 300×370×500

内部化粧仕上げ



※品番の□には扉の色記号W・D・Lのいずれかが入ります。
ご注文の際には品番の□の部分に色記号を加えてください。
ホワイトオーク(ZLW)の場合 ZL□56-120 → ZLW56-120

ZL-Type

スライド丁番

写真はホワイトオークタイプ (ZLW)

ライン把手仕様

奥行560mm (大型ゴミ収納器付)

図面は13ページ

カラーバリエーション

ZLタイプは価格そのままでお好きな3色をお選びいただけます。



ZL-TYPE



ホワイトオーク(ZLW)



ダークチーク(ZLD)



ライトチーク(ZLL)

※アップル(ZLA)、スカイ(ZLS)、メロン(ZLM)、
ピーチ(ZLP)は廃番となりました。

★デッキタイプ混合水栓 取付可

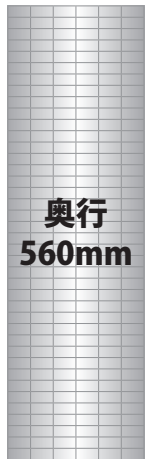
ワンホールシングルレバー混合水栓、ツーホールシングルレバー混合水栓が、奥行560の流し台に取付け
できます。水栓穴は注文時に指定してください。価格には水栓および水栓穴加工代は含まれません。
水栓穴加工代は¥2,000(税別)です。



KM5011TNH
¥27,600(税別)



MKZ535MMXE
¥29,100(税別)



一槽流し台 (中水槽) 一槽流し台 (左・右水槽あり) (写真は右水槽Rです。)

★デッキタイプ混合水栓 取付可



ZL□56-150 ¥122,900(税別)
間口 奥行 高サ 立上り
1,500×560×800+90

★デッキタイプ混合水栓 取付可



ZL□56-120(L/R) ¥97,600(税別)
間口 奥行 高サ 立上り
1,200×560×800+90

★デッキタイプ混合水栓 取付可



ZL□56-110(L/R) ¥92,600(税別)
間口 奥行 高サ 立上り
1,100×560×800+90

★デッキタイプ混合水栓 取付可



ZL□56-100(L/R) ¥91,200(税別)
間口 奥行 高サ 立上り
1,000×560×800+90

調理台

ガス台

※通常は右吊元です。左吊元も可能です。



ZL□56-60T ¥47,900(税別)
間口 奥行 高サ 立上り
600×560×800+90



ZL□56-35T ¥41,300(税別)
間口 奥行 高サ 立上り
350×560×800+90



ZL□56-70G ¥45,200(税別)
間口 奥行 高サ
700×545×635



ZL□56-60G ¥42,100(税別)
間口 奥行 高サ
600×545×635

バックガード

公団型流し台(左・右水槽あり) 中水槽も製作可能

(写真は右水槽Rです。)



BG-70	¥8,500(税別)
幅 高さ	
700×255	



BG-60	¥7,600(税別)
幅 高さ	
600×255	

★デッキタイプ混合水栓 取付可



ZL□56-180G(L/R)	¥112,000(税別)
間口 奥行 高さ 立上り	
1,800×560×800+90	

★デッキタイプ混合水栓 取付可



ZL□56-170G(L/R)	¥104,800(税別)
間口 奥行 高さ 立上り	
1,700×560×800+90	

吊戸棚

※吊戸棚は耐震ラッチ対応が可能です。その場合は扉1枚に付き別途 ¥1,800(税別)費用がかかります。



ZL□T-150	¥51,800(税別)
間口 奥行 高さ	
1,500×370×500	



ZL□T-110	¥48,300(税別)
間口 奥行 高さ	
1,100×370×500	



ZL□T-60	¥34,800(税別)
間口 奥行 高さ	
600×370×500	



ZL□T-35	¥28,000(税別)
間口 奥行 高さ	
350×370×500	

※通常は右吊元です。左吊元も可能です。

ZL□T-120	¥49,400(税別)
間口 奥行 高さ	
1,200×370×500	

ZL□T-100	¥47,600(税別)
間口 奥行 高さ	
1,000×370×500	



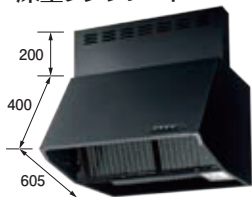
ZL□T-90	¥42,900(税別)
間口 奥行 高さ	
900×370×500	

ZL□T-60F	¥33,700(税別)
間口 奥行 高さ	
600×370×330	

ZL-TYPE

レンジフード (W):ホワイト (BK):ブラック

深型レンジフード

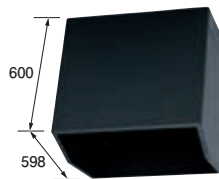


BDR-3HL-601 (W/BK)

60cm 巾	BDR-3HL-601 (W/BK)	¥74,000(税別)
75cm 巾	BDR-3HL-751 (W/BK)	¥99,800(税別)
90cm 巾	BDR-3HL-901 (W/BK)	¥111,700(税別)

前面幕板付 H-200

フードボックス ※在庫限りで廃番となります。



WBB-60A(K)

60cm 巾	WBB-60A (W) (K)	¥30,200(税別)
75cm 巾	WBB-75A (W) (K)	¥35,800(税別)
90cm 巾	WBB-90A (W) (K)	¥41,300(税別)

組立式

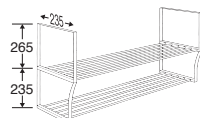
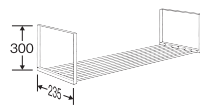
平型レンジフード(右排気)



BFRS-3F-601R(W/BK)

60cm 巾	BFRS-3F-601R(W/BK)	¥140,900(税別)
--------	--------------------	--------------

パイプ棚



一段タイプ

SK-600-1	¥10,800(税別)
SK-900-1	¥12,700(税別)
SK-1200-1	¥14,600(税別)

二段タイプ

SK-600-2	¥17,200(税別)
SK-900-2	¥20,700(税別)
SK-1200-2	¥24,200(税別)

サイドガード

(注)遮熱板ではありません。

SG-55	540 × 255	¥6,000(税別)
SG-46	450 × 255	¥5,600(税別)

バックガード

BG-70	700 × 255	¥8,500(税別)
BG-60	600 × 255	¥7,600(税別)

基本機能を追求。徹底的に合理化を図ったお求めやすい普及型の決定版。

550奥行 N-Type

図面は 13 ページ

流し台 左・右水槽あり
※写真は右水槽 R です



N55-120(L/R) 大型ゴミ収納器付

¥66,400(税別)

間口 奥行 高さ 立上り
1,200×550×800+90

流し台 左・右水槽あり
※写真は右水槽 R です



N55-100(L/R) 小型ゴミ収納器付

¥56,900(税別)

間口 奥行 高さ 立上り
1,000×550×800+90

流し台 全槽



N55-60 小型ゴミ収納器付

¥45,800(税別)

間口 奥行 高さ 立上り
600×550×800+90

調理台



N55-60T

¥37,900(税別)

間口 奥行 高さ 立上り
600×550×800+90

ガス台



N55-70G

¥28,900(税別)

間口 奥行 高さ
700×545×635

ガス台

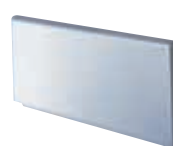


N55-60G

¥28,300(税別)

間口 奥行 高さ
600×545×635

バックガード



BG-70

¥8,500(税別)

幅 高さ
700×255

バックガード



BG-60

¥7,600(税別)

幅 高さ
600×255

460奥行 C-Type

図面は 14 ページ

流し台 左・右水槽あり
※写真は右水槽 R です



C46-120(L/R) 小型ゴミ収納器付

¥61,600(税別)

間口 奥行 高さ 立上り
1,200×460×800+90

流し台 左・右水槽あり
※写真は右水槽 R です



C46-100(L/R) 小型ゴミ収納器付

¥53,800(税別)

間口 奥行 高さ 立上り
1,000×460×800+90

流し台 左・右水槽あり
※写真は右水槽 R です



C46-90(L/R) 小型ゴミ収納器付

¥53,000(税別)

間口 奥行 高さ 立上り
900×460×800+90

流し台 左・右水槽あり
※写真は右水槽 R です



C46-80(L/R) 小型ゴミ収納器付

¥48,900(税別)

間口 奥行 高さ 立上り
800×460×800+90

流し台 全槽



C46-60 小型ゴミ収納器付

¥40,700(税別)

間口 奥行 高さ 立上り
600×460×800+90

調理台



C46-60T

¥35,600(税別)

間口 奥行 高さ 立上り
600×460×800+90

ガス台



C46-70G

¥26,700(税別)

間口 奥行 高さ
700×455×635

ガス台



C46-60G

¥25,400(税別)

間口 奥行 高さ
600×455×635

バックガード



BG-70

¥8,500(税別)

幅 高さ
700×255

バックガード



BG-60

¥7,600(税別)

幅 高さ
600×255

基本機能を追求。徹底的に合理化を図ったお求めやすい普及型の決定版。

公団型-Type

図面は 14 ページ

左・右水槽あり/中水槽も製作可能 (N55-120G と C46-120G を除く) ※写真は右水槽 R です
公団型タイプは流し台とガス台が一体型です



N55-180G(L/R) 大型ゴミ収納器付

¥78,900(税別)

間口 奥行 高サ 立上り
1,800×550×800+90



N55-170G(L/R) 大型ゴミ収納器付

¥72,600(税別)

間口 奥行 高サ 立上り
1,700×550×800+90



NA55-170G(L/R) 小型ゴミ収納器付

¥68,900(税別)

間口 奥行 高サ 立上り
1,700×550×800+90



N55-140G(L/R) 大型ゴミ収納器付

¥64,800(税別)

間口 奥行 高サ 立上り
1,400×550×800+90



N55-120G(L/R) 小型ゴミ収納器付

¥61,600(税別)

間口 奥行 高サ 立上り
1,200×550×800+90



C46-170G(L/R) 小型ゴミ収納器付

¥66,500(税別)

間口 奥行 高サ 立上り
1,700×460×800+90



C46-140G(L/R) 小型ゴミ収納器付

¥61,600(税別)

間口 奥行 高サ 立上り
1,400×460×800+90



C46-120G(L/R) 小型ゴミ収納器付

¥58,700(税別)

間口 奥行 高サ 立上り
1,200×460×800+90

公団型・N-C-TYPE

吊戸棚



NTC-170

¥32,900(税別)

間口 奥行 高サ
1,700×325×450

NTC-120

¥30,700(税別)

間口 奥行 高サ
1,200×325×450



NTC-110

¥30,100(税別)

間口 奥行 高サ
1,100×325×450

NTC-100

¥28,600(税別)

間口 奥行 高サ
1,000×325×450

NTC-90

¥26,600(税別)

間口 奥行 高サ
900×325×450



NTC-80

¥25,900(税別)

間口 奥行 高サ
800×325×450

NTC-60

¥22,700(税別)

間口 奥行 高サ
600×325×450

※レンジフード・パイプ棚・サイドガード・バックガードにつきましては、4ページに記載しております。

S-Type アイボリーツートン
スライド丁番



E-Type パールグレー
スライド丁番

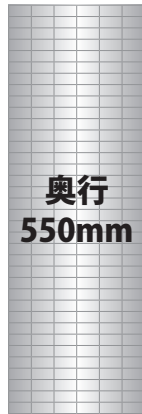


奥行550mm (大型ゴミ収納器付)
奥行460mm (小型ゴミ収納器付)

図面は14ページ

内部化粧仕上げ

※品番の□には扉の色記号SまたはEが入ります。
ご注文の際には品番の□の部分に色記号を加えてください。
□55-120 → S55-120 または E55-120
※E-Typeは在庫限りで廃番となります。



一槽流し台(中水槽)



□55-170 ¥144,900(税別)
間口 奥行 高さ 立上り
1,700×550×800+90



□55-150 ¥112,100(税別)
間口 奥行 高さ 立上り
1,500×550×800+90

一槽流し台(左+右水槽あり) (写真は右水槽Rです。) 全槽流し台



□55-120(L/R) ¥86,600(税別)
間口 奥行 高さ 立上り
1,200×550×800+90



□55-110(L/R) ¥81,600(税別)
間口 奥行 高さ 立上り
1,100×550×800+90



□55-100(L/R) ¥72,400(税別)
間口 奥行 高さ 立上り
1,000×550×800+90



□55-90(L/R) ¥68,700(税別)
間口 奥行 高さ 立上り
900×550×800+90



□55-60 ¥53,700(税別)
間口 奥行 高さ 立上り
600×550×800+90

調理台 隅調理台 ガス台

※左吊元も可能です。



□55-60T ¥44,100(税別)
間口 奥行 高さ 立上り
600×550×800+90



□55-35T ¥38,700(税別)
間口 奥行 高さ 立上り
350×550×800+90



□55-72TC2 ¥139,400(税別)
間口 奥行 高さ 立上り
720×550×800+90



□55-70G ¥42,600(税別)
間口 奥行 高さ
700×545×635



□55-60G ¥39,500(税別)
間口 奥行 高さ
600×545×635

バックガード 公団型流し台(左+右水槽あり 中水槽も製作可能) (写真は右水槽Rです。)



BG-70 ¥8,500(税別)
幅 高さ
700×255



BG-60 ¥7,600(税別)
幅 高さ
600×255



□55-170G(L/R) ¥93,800(税別)
間口 奥行 高さ 立上り
1,700×550×800+90

※55-165Gは廃番となりました。

一槽流し台 (左・右水槽あり)

(写真は右水槽Rです。)

奥行
460mm



□46-120(L/R) ¥67,400(税別)
間口 奥行 高サ 立上り
1,200×460×800+90



□46-100(L/R) ¥60,700(税別)
間口 奥行 高サ 立上り
1,000×460×800+90



□46-90(L/R) ¥59,500(税別)
間口 奥行 高サ 立上り
900×460×800+90



□46-80(L/R) ¥53,300(税別)
間口 奥行 高サ 立上り
800×460×800+90

全槽流し台

調理台

ガス台

バックガード



□46-60 ¥45,900(税別)
間口 奥行 高サ 立上り
600×460×800+90



□46-60T ¥43,200(税別)
間口 奥行 高サ 立上り
600×460×800+90



□46-70G ¥32,800(税別)
間口 奥行 高サ
700×455×635



□46-60G ¥31,700(税別)
間口 奥行 高サ
600×455×635



BG-70 ¥8,500(税別)
幅 高サ
700×255



BG-60 ¥7,600(税別)
幅 高サ
600×255

吊戸棚

※吊戸棚は耐震ラッチ対応が可能です。その場合は扉1枚に付き別途 ¥1,800(税別)費用がかかります。



□T-170 ¥53,200(税別)
間口 奥行 高サ
1,700×370×500



□T-110 ¥45,800(税別)
間口 奥行 高サ
1,100×370×500



□T-80 ¥37,100(税別)
間口 奥行 高サ
800×370×500



□T-35 ¥25,800(税別)
間口 奥行 高サ
350×370×500

※左吊元も可能です。

□T-150 ¥50,900(税別)
間口 奥行 高サ
1,500×370×500

□T-100 ¥45,300(税別)
間口 奥行 高サ
1,000×370×500

□T-60 ¥32,500(税別)
間口 奥行 高サ
600×370×500

□T-120 ¥46,600(税別)
間口 奥行 高サ
1,200×370×500

□T-90 ¥39,900(税別)
間口 奥行 高サ
900×370×500



□T-60F ¥31,700(税別)
間口 奥行 高サ
600×370×330



□T-72C ¥50,000(税別)
間口 奥行 高サ
720×370×500

※レンジフード・パイプ棚・サイドガード・バックガードにつきましては、4ページに記載しております。

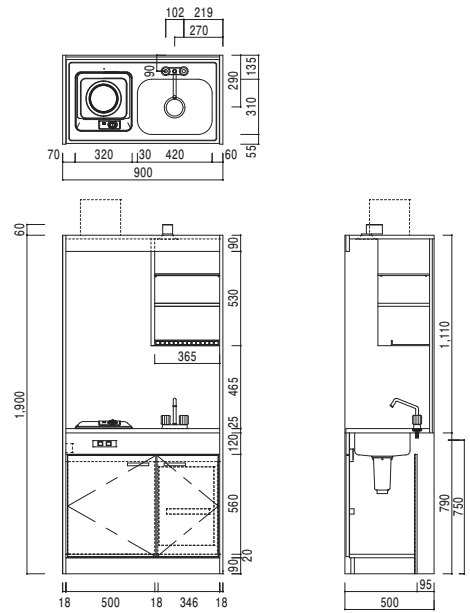
MW-90 (左・右水槽あり)

間口 奥行 高さ
900×500×1,900

H1(L/R)・100V プレートヒーター	¥192,000(税別)
H2(L/R)・200V プレートヒーター	¥196,300(税別)
D1(L/R)・100V IHヒーター	¥218,200(税別)
D2(L/R)・200V IHヒーター	¥248,500(税別)
G(L/R)・ガス	¥249,900(税別)
F(L/R)・フラット(コンロ無)	¥170,200(税別)

2ホール2バルブ混合水栓共
換気扇、冷蔵庫は上記価格に含まれていません。

※写真(オプション冷蔵庫付)・図面は右水槽Rで、100Vプレートヒーター仕様です。



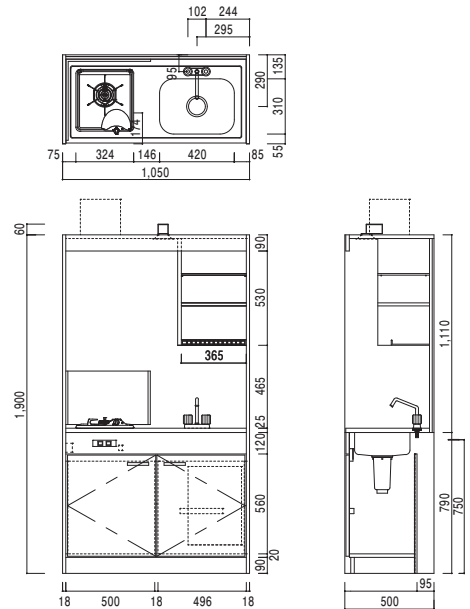
MW-105 (左・右水槽あり)

間口 奥行 高さ
1,050×500×1,900

H1(L/R)・100V プレートヒーター	¥202,900(税別)
H2(L/R)・200V プレートヒーター	¥207,300(税別)
D1(L/R)・100V IHヒーター	¥229,200(税別)
D2(L/R)・200V IHヒーター	¥259,500(税別)
G(L/R)・ガス	¥261,000(税別)
F(L/R)・フラット(コンロ無)	¥181,200(税別)

2ホール2バルブ混合水栓共
換気扇、冷蔵庫は上記価格に含まれていません。

※写真・図面は右水槽Rで、ガスコンロ仕様です。



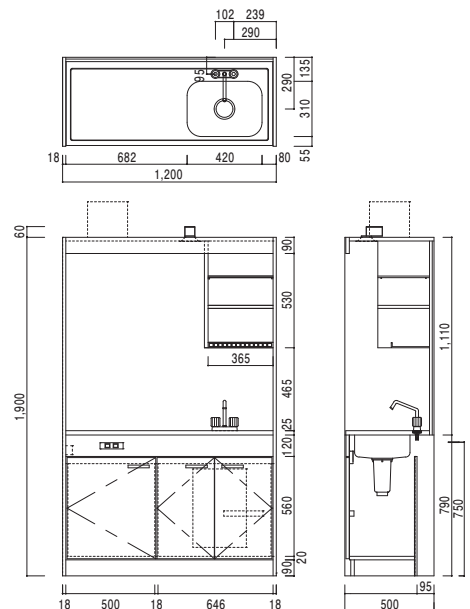
MW-120 (左・右水槽あり)

間口 奥行 高さ
1,200×500×1,900

H1(L/R)・100V プレートヒーター	¥207,000(税別)
H2(L/R)・200V プレートヒーター	¥211,300(税別)
D1(L/R)・100V IHヒーター	¥233,200(税別)
D2(L/R)・200V IHヒーター	¥263,500(税別)
G(L/R)・ガス	¥264,900(税別)
F(L/R)・フラット(コンロ無)	¥185,100(税別)

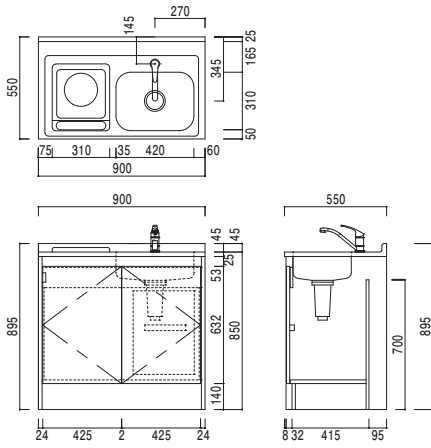
2ホール2バルブ混合水栓共
換気扇、冷蔵庫は上記価格に含まれていません。

※写真・図面は右水槽Rで、フラット(コンロ無)仕様です。

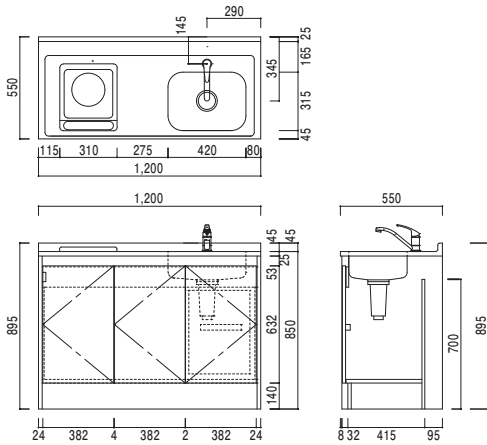


ミニキッチン

MKH-90 (左・右水槽あり)



MKH-120 (左・右水槽あり)



ハーフキッチン

MKH-90 間口 900 × 奥行 550 × 高サ 850+ 立上り 45
MKH-120 間口 1200 × 奥行 550 × 高サ 850+ 立上り 45

	MKH-90	MKH-120
H1(L/R)・100V プレートヒーター	¥162,400(税別)	¥170,400(税別)
H2(L/R)・200V プレートヒーター	¥166,900(税別)	¥174,700(税別)
D1(L/R)・100V IHヒーター	¥188,600(税別)	¥196,600(税別)
D2(L/R)・200V IHヒーター	¥219,100(税別)	¥226,900(税別)
G(L/R)・ガス	¥220,400(税別)	¥228,300(税別)
F(L/R)・フラット(コンロ無)	¥140,700(税別)	¥148,500(税別)

シングルレバー 混合水栓共
レンジフード、吊戸棚は上記価格に含まれていません。

●別注で冷蔵庫収納タイプもできます。

※写真・図面は右水槽Rで、100V IHヒーター仕様です。

吊戸棚 ハーフキッチン用上部吊戸棚

MT-60	¥36,800(税別)	間口 600 × 奥行 370 × 高サ 600
MT-30*	¥29,000(税別)	間口 300 × 奥行 370 × 高サ 600

*左吊元と右吊元両方可能です。

深型レンジフード BDR-3HL-601(W/K) ¥74,000(税別)

ミニキッチンユニット

- ☆プレートヒーター仕様 (100V、200V)
- ☆ガス仕様 (13A、LP)
- ☆フラット仕様 (熱源なし) 上置コンロ用
- ☆IHヒーター仕様 (100V、200V)

プレートヒーター
100V・200V



ガス
13A・LP



IHヒーター
100V・200V



ミニキッチンユニットオプション



冷蔵庫



換気扇



電気温水器

ステンレス製業務用調理機器 (各製品別注取扱い有ります)

全槽シンク (板金タイプ)



■奥行450mm

品番	寸法(mm)				定価 (税別)
	間口	奥行	高さ	立上り	
1S-4045	400	450	800	90	¥50,800
1S-4545	450	450	800	90	¥52,800
1S-5045	500	450	800	90	¥55,900
1S-6045	600	450	800	90	¥58,000
1S-7545	750	450	800	90	¥91,200
1S-9045	900	450	800	90	¥103,600
1S-1245	1,200	450	800	90	¥117,200
1S-1545	1,500	450	800	90	¥150,000
1S-1845	1,800	450	800	90	¥171,800

■奥行600mm

品番	寸法(mm)				定価 (税別)
	間口	奥行	高さ	立上り	
1S-6060	600	600	800	90	¥82,200
1S-7560	750	600	800	90	¥99,400
1S-9060	900	600	800	90	¥109,800
1S-1060	1,000	600	800	90	¥122,000
1S-1260	1,200	600	800	90	¥131,900
1S-1560	1,500	600	800	90	¥168,100
1S-1860	1,800	600	800	90	¥182,800

舟型シンク (板金タイプ)



■奥行450mm

品番	寸法(mm)			定価 (税別)
	間口	奥行	高さ	
FS-9045	900	450	800	¥152,500
FS-1245	1,200	450	800	¥162,000

■奥行600mm

品番	寸法(mm)			定価 (税別)
	間口	奥行	高さ	
FS-9060	900	600	800	¥158,200
FS-1260	1,200	600	800	¥182,500
FS-1560	1,500	600	800	¥195,700

水切台



■奥行450mm

品番	寸法(mm)			定価 (税別)
	間口	奥行	高さ	
MD-6045	600	450	800	¥90,000
MD-7545	750	450	800	¥100,400
MD-9045	900	450	800	¥108,000

■奥行600mm

品番	寸法(mm)			定価 (税別)
	間口	奥行	高さ	
MD-6060	600	600	800	¥103,400
MD-9060	900	600	800	¥121,300
MD-1260	1,200	600	800	¥132,500

一槽水切シンク (板金タイプ)



■奥行450mm

品番	寸法(mm)				定価 (税別)
	間口	奥行	高さ	立上り	
1ST-7545(L/R)	750	450	800	90	¥80,000
1ST-9045(L/R)	900	450	800	90	¥92,700
1ST-1245(L/R)	1,200	450	800	90	¥123,100

■奥行600mm

品番	寸法(mm)				定価 (税別)
	間口	奥行	高さ	立上り	
1ST-9060(L/R)	900	600	800	90	¥106,400
1ST-1260(L/R)	1,200	600	800	90	¥139,400

二槽水切シンク (板金タイプ)



■奥行450mm

品番	寸法(mm)				定価 (税別)
	間口	奥行	高さ	立上り	
2ST-1045(L/R)	1,000	450	800	90	¥129,300
2ST-1245(L/R)	1,200	450	800	90	¥137,100
2ST-1545(L/R)	1,500	450	800	90	¥169,200

■奥行600mm

品番	寸法(mm)				定価 (税別)
	間口	奥行	高さ	立上り	
2ST-1260(L/R)	1,200	600	800	90	¥152,900
2ST-1560(L/R)	1,500	600	800	90	¥176,300

水槽左右両タイプがあります。

水槽左右両タイプがあります。

二槽シンク (板金タイプ)



■奥行450mm

品番	寸法(mm)				定価 (税別)
	間口	奥行	高さ	立上り	
2S-6045	600	450	800	90	¥73,500
2S-7545	750	450	800	90	¥78,500
2S-9045	900	450	800	90	¥82,400
2S-1045	1,000	450	800	90	¥110,200
2S-1245	1,200	450	800	90	¥114,800

■奥行600mm

品番	寸法(mm)				定価 (税別)
	間口	奥行	高さ	立上り	
2S-9060	900	600	800	90	¥137,900
2S-1260	1,200	600	800	90	¥139,500
2S-1560	1,500	600	800	90	¥181,400
2S-1860	1,800	600	800	90	¥209,500

三槽シンク (板金タイプ)



■奥行450mm

品番	寸法(mm)				定価 (税別)
	間口	奥行	高さ	立上り	
3S-1245	1,200	450	800	90	¥148,800
3S-1545	1,500	450	800	90	¥184,000
3S-1845	1,800	450	800	90	¥195,700

■奥行600mm

品番	寸法(mm)				定価 (税別)
	間口	奥行	高さ	立上り	
3S-1560	1,500	600	800	90	¥190,900
3S-1860	1,800	600	800	90	¥220,900

一槽キャビネットシンク



■奥行450mm

品番	寸法(mm)				定価 (税別)
	間口	奥行	高さ	立上り	
NAP1-600K	600	450	800	90	¥132,900
NAP1-750K	750	450	800	90	¥197,300
NAP1-900K	900	450	800	90	¥211,900
NAP1-1200K	1,200	450	800	90	¥260,800

■奥行600mm

品番	寸法(mm)				定価 (税別)
	間口	奥行	高さ	立上り	
NAP1-600H	600	600	800	90	¥180,700
NAP1-900H	900	600	800	90	¥287,200
NAP1-1200H	1,200	600	800	90	¥311,700
NAP1-1500H	1,500	600	800	90	¥357,900

二槽キャビネットシンク



■奥行450mm

品番	寸法(mm)				定価 (税別)
	間口	奥行	高さ	立上り	
NAP2-750K	750	450	800	90	¥162,900
NAP2-900K	900	450	800	90	¥177,500
NAP2-1000K	1,000	450	800	90	¥241,100
NAP2-1200K	1,200	450	800	90	¥252,700

■奥行600mm

品番	寸法(mm)				定価 (税別)
	間口	奥行	高さ	立上り	
NAP2-900H	900	600	800	90	¥238,700
NAP2-1200H	1,200	600	800	90	¥290,500
NAP2-1500H	1,500	600	800	90	¥366,700

プロの厳しい目にお応えする堅牢設計 ステンレス材質 SUS430

屋内用(屋外で使用すると錆びることがあります)

※食器戸棚は廃番となりました。

調理台



■奥行450mm

品番	寸法(mm)			定価 (税別)
	間口	奥行	高サ	
T-4545	450	450	800	¥42,100
T-6045	600	450	800	¥45,500
T-7545	750	450	800	¥49,500
T-9045	900	450	800	¥55,700
T-1245	1,200	450	800	¥71,200
T-1545	1,500	450	800	¥79,300

■奥行600mm

品番	寸法(mm)			定価 (税別)
	間口	奥行	高サ	
T-6060	600	600	800	¥56,300
T-7560	750	600	800	¥62,400
T-9060	900	600	800	¥70,700
T-1260	1,200	600	800	¥83,700
T-1560	1,500	600	800	¥93,000
T-1860	1,800	600	800	¥110,100

ガス台



■奥行450mm

品番	寸法(mm)			定価 (税別)
	間口	奥行	高サ	
G-4545	450	450	650	¥42,100
G-6045	600	450	650	¥45,500
G-7545	750	450	650	¥49,500
G-9045	900	450	650	¥55,700
G-1245	1,200	450	650	¥71,200
G-1545	1,500	450	650	¥79,300

■奥行600mm

品番	寸法(mm)			定価 (税別)
	間口	奥行	高サ	
G-6060	600	600	650	¥56,300
G-7560	750	600	650	¥62,400
G-9060	900	600	650	¥70,700
G-1260	1,200	600	650	¥83,700
G-1560	1,500	600	650	¥93,000
G-1860	1,800	600	650	¥110,100

パンラック



■奥行450mm

品番	寸法(mm)			定価 (税別)
	間口	奥行	高サ	
P-6045	600	450	1,800	¥108,600
P-9045	900	450	1,800	¥124,000
P-1245	1,200	450	1,800	¥142,200

■奥行600mm

品番	寸法(mm)			定価 (税別)
	間口	奥行	高サ	
P-9060	900	600	1,800	¥149,400
P-1260	1,200	600	1,800	¥178,800
P-1560	1,500	600	1,800	¥203,300
P-1860	1,800	600	1,800	¥221,900

作業台二段スノコ



■奥行450mm

品番	寸法(mm)			定価 (税別)
	間口	奥行	高サ	
T2-6045	600	450	800	¥58,100
T2-7545	750	450	800	¥71,200
T2-9045	900	450	800	¥78,800
T2-1245	1,200	450	800	¥88,600

■奥行600mm

品番	寸法(mm)			定価 (税別)
	間口	奥行	高サ	
T2-6060	600	600	800	¥73,600
T2-7560	750	600	800	¥80,200
T2-9060	900	600	800	¥90,100
T2-1260	1,200	600	800	¥107,900
T2-1560	1,500	600	800	¥129,800

調理台 片面引違戸



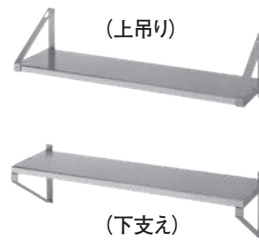
■奥行450mm

品番	寸法(mm)			定価 (税別)
	間口	奥行	高サ	
NE-6045	600	450	800	¥78,700
NE-7545	750	450	800	¥92,500
NE-9045	900	450	800	¥106,300
NE-12045	1,200	450	800	¥127,800
NE-15045	1,500	450	800	¥148,300

■奥行600mm

品番	寸法(mm)			定価 (税別)
	間口	奥行	高サ	
NE-6060	600	600	800	¥102,600
NE-7560	750	600	800	¥118,500
NE-9060	900	600	800	¥134,700
NE-12060	1,200	600	800	¥168,300
NE-15060	1,500	600	800	¥186,500
NE-18060	1,800	600	800	¥223,100

平棚(組立品)



平棚は組み立て方によって、
上吊りにも下支えにもできます。

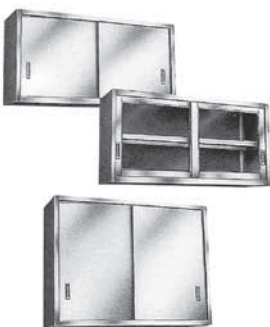
■奥行290mm

品番	寸法(mm)			定価 (税別)
	間口	奥行	高サ	
NF-6030	600	290	300	¥27,900
NF-7530	750	290	300	¥29,900
NF-9030	900	290	300	¥31,400
NF-10030	1,000	290	300	¥34,600
NF-12030	1,200	290	300	¥37,900

■奥行340mm

品番	寸法(mm)			定価 (税別)
	間口	奥行	高サ	
NF-6035	600	340	300	¥30,700
NF-7535	750	340	300	¥32,800
NF-9035	900	340	300	¥34,400
NF-10035	1,000	340	300	¥38,700
NF-12035	1,200	340	300	¥43,700

吊戸棚ステンレス戸 吊戸棚ガラス戸



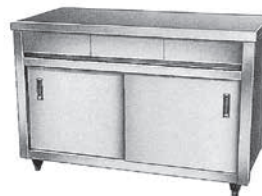
■ミドルタイプ 奥行350mm 高さ600mm

品番	寸法(mm)			定価(税別)	
	間口	奥行	高サ	(S)ステンレス戸	(G)ガラス戸
NH60-6035	600	350	600	¥76,600	¥83,500
NH60-7535	750	350	600	¥88,500	¥96,100
NH60-9035	900	350	600	¥99,800	¥109,100
NH60-12035	1,200	350	600	¥122,600	¥132,600
NH60-15035	1,500	350	600	¥149,200	¥157,000
NH60-18035	1,800	350	600	¥172,400	¥210,200

■ロングタイプ 奥行350mm 高さ900mm

品番	寸法(mm)			定価(税別)	
	間口	奥行	高サ	(S)ステンレス戸	(G)ガラス戸
NH90-9035	900	350	900	¥137,500	¥157,000
NH90-12035	1,200	350	900	¥162,400	¥183,300
NH90-15035	1,500	350	900	¥181,100	¥210,600
NH90-18035	1,800	350	900	¥229,500	¥251,800

調理台 片面引出し付引違戸



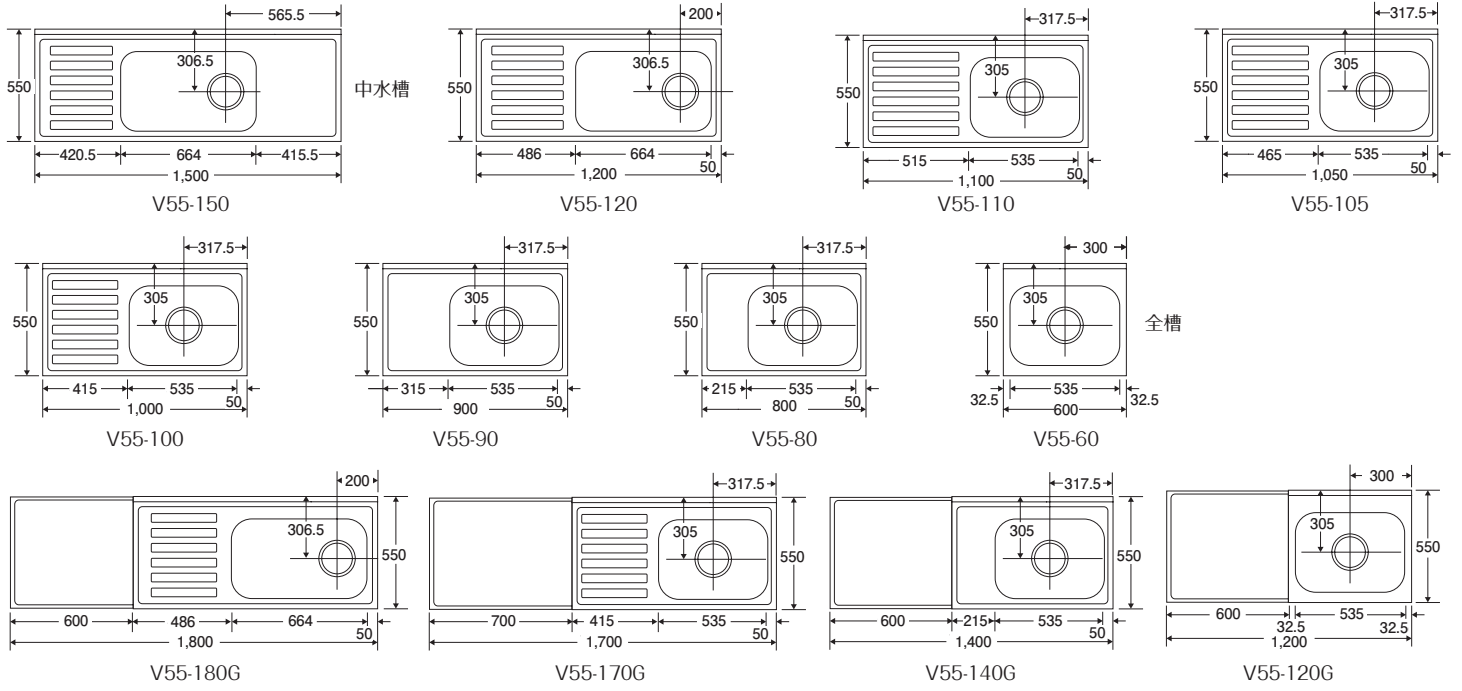
■奥行450mm

品番	寸法(mm)			定価 (税別)	引出
	間口	奥行	高サ		
NED-6045	600	450	800	¥107,500	2
NED-7545	750	450	800	¥122,100	2
NED-9045	900	450	800	¥135,500	2
NED-12045	1,200	450	800	¥171,600	3
NED-15045	1,500	450	800	¥195,400	4

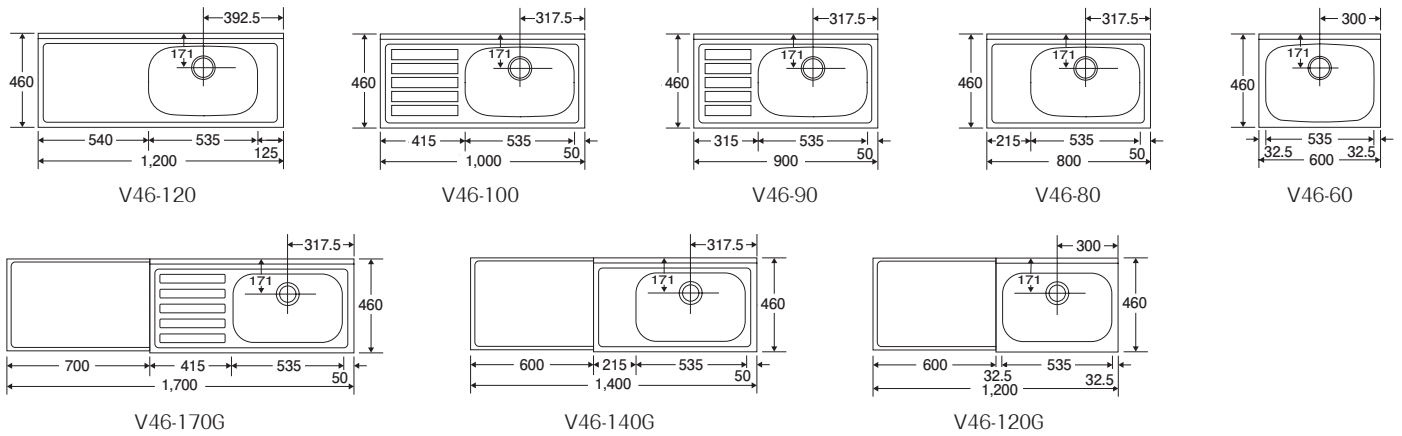
■奥行600mm

品番	寸法(mm)			定価 (税別)	引出
	間口	奥行	高サ		
NED-6060	600	600	800	¥128,500	1
NED-7560	750	600	800	¥144,500	2
NED-9060	900	600	800	¥159,900	2
NED-12060	1,200	600	800	¥202,000	3
NED-15060	1,500	600	800	¥239,700	4
NED-18060	1,800	600	800	¥268,500	4

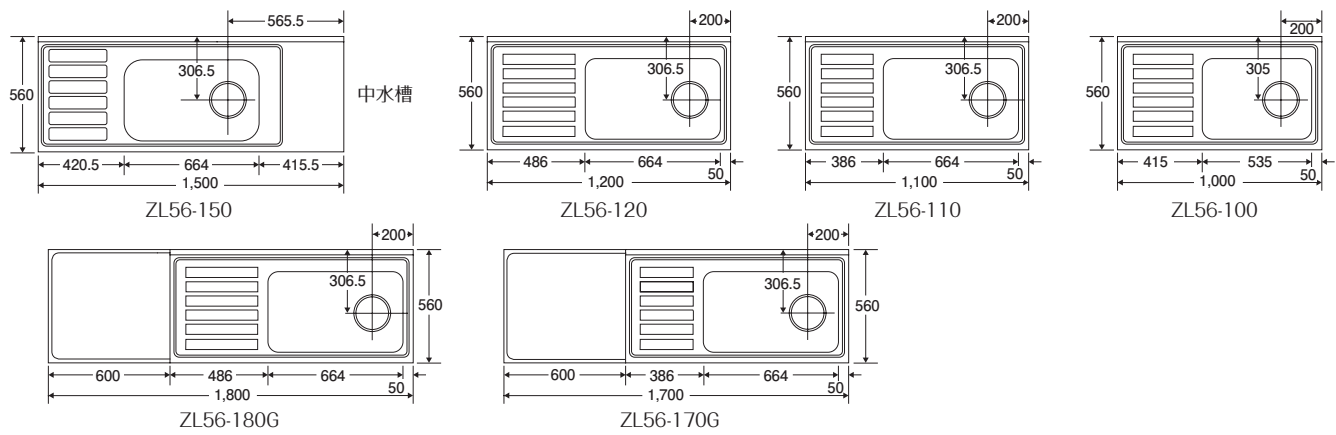
Vタイプ 奥行550mm (図面は右水槽Rです。) 1・2ページ



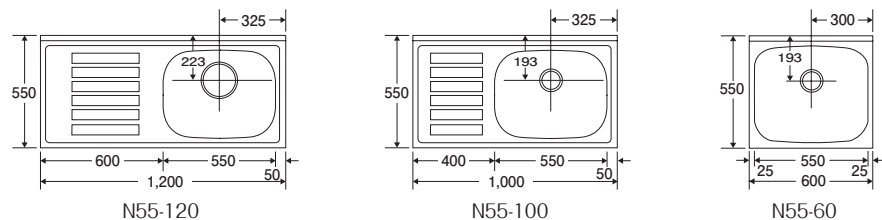
Vタイプ 奥行460mm (図面は右水槽Rです。) 2ページ



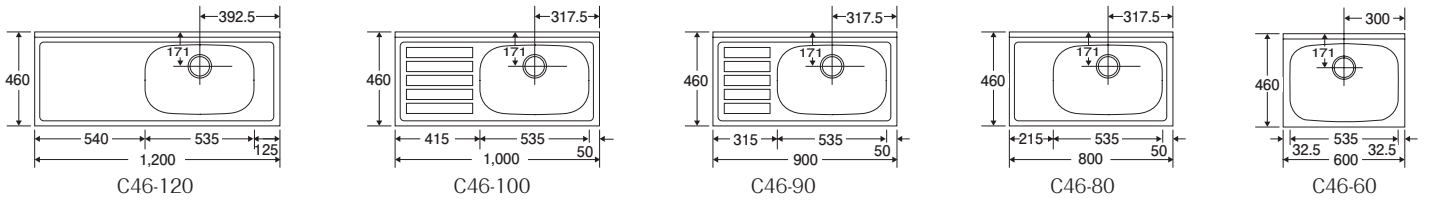
ZLタイプ 奥行560mm (図面は右水槽Rです。) 3・4ページ



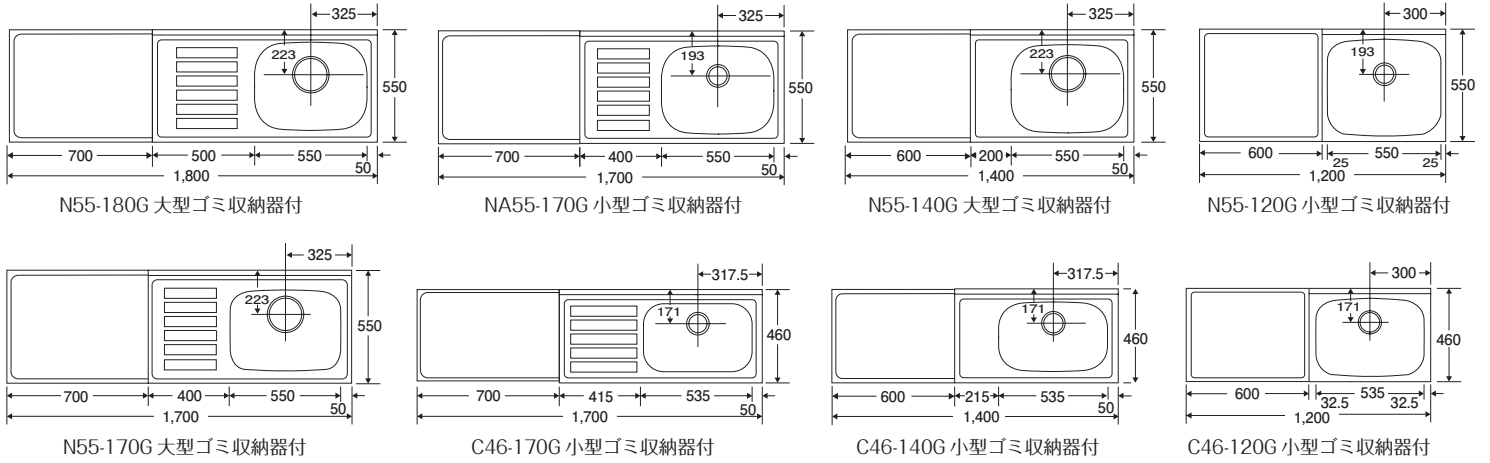
Nタイプ 奥行550mm (図面は右水槽Rです。) 5ページ



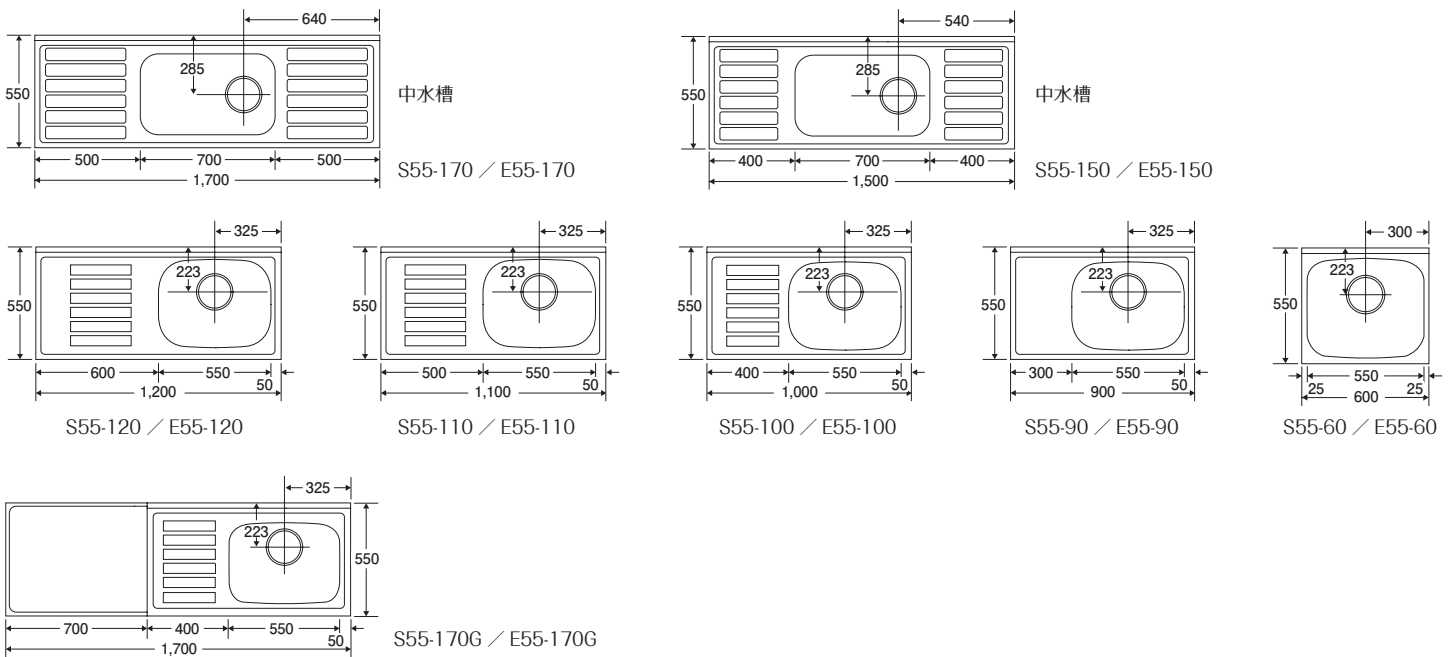
Cタイプ 奥行460mm (図面は右水槽Rです。) 5ページ



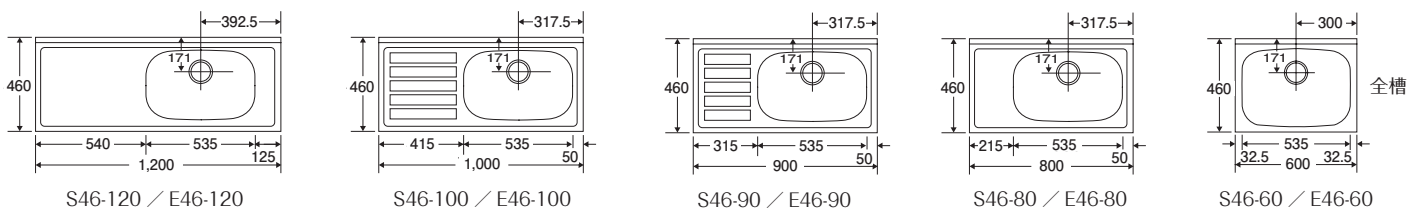
公団型タイプ (図面は右水槽Rです。) 6ページ



S・Eタイプ 奥行550mm (図面は右水槽Rです。) 7ページ



S・Eタイプ 奥行460mm (図面は右水槽Rです。) 8ページ



⚠️ 安全に関するご注意

- 商品ご購入の際は、必ず商品本体及び組み込み機器の取扱説明書を受け取り、ご使用前によくお読みのうえ、正しくお使いください。
- 商品本体及び機器などは、専門の工事が必要とする場合がありますのでご購入先または専門業者にご相談ください。
- 工事に不備があると、火災や落下、水漏れなどや故障の原因になることがあります。
- 電気機器には専用回路の必要ものがあります。電流容量が不足すると火災の原因になりますのでご購入先にご相談ください。
- このカタログに掲載されていない機器をお選びの際はご購入先にご相談ください。機器によってはご使用になれない場合もあります。

⚠️ ステンレス流し台の施工上のご注意

- 水栓を取り付け後、流し始めの水の中には、水道管をねじ切りした時の鉄粉やサビが含まれていることがあります。この鉄粉やサビがステンレス水槽に付着したままの状態では「もらいサビ」が発生します。水栓取り付け後は鉄粉やサビが残らないようきれいに水で洗い流してください。
- ステンレス流し台を取り付け後、汚れを落とすため酸性またはアルカリ性の強い洗剤を使いそのまま放置しますと、サビが発生しますので水洗いを充分行い水分は拭きとってください。
- 施工終了後、引き渡しまでは、キズや打痕をつけられないようきれいにシンク天板を養生してください。又、踏み台代わりに乗ったり、先の尖った物や堅い物を落としたりされないようご注意ください。

流し台(ステンレス)のお手入れ

- 使用後の食器や食べかすなどを入れたままにしておくと、塩分や油脂分がステンレスに付着し、よごれ・サビの原因になりますので、なるべく早目に洗浄しましょう。
- 塩分や油脂分は、スポンジや布に中性洗剤をつけ、洗いおとします。特にシンクの四隅はゴミがたまりやすいので注意しましょう。
- 万が一サビや水あかが付着したら、スポンジタワシや布に中性洗剤をつけて取り除いて下さい。それでも除去できない場合はスポンジタワシや布にステンレス用クレンザーをつけ研磨目によってこすった後、水できれいに洗い流しましょう。

当カタログに掲載しております全商品の表示価格には、消費税は含まれておりません。ご購入の際には、別途消費税のご負担をお願いします。

*掲載商品の色調は、印刷インキや撮影条件から実際の色と多少異なります。
*このカタログの記載事項は、予告なく変更することがあります。

ニッサンハロー(株)

ホームページ <https://nissan-hello.co.jp>