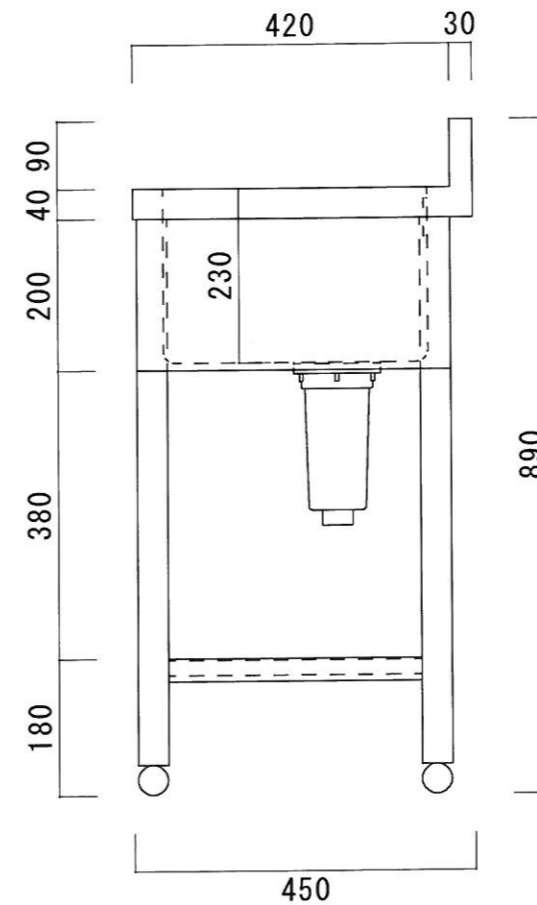
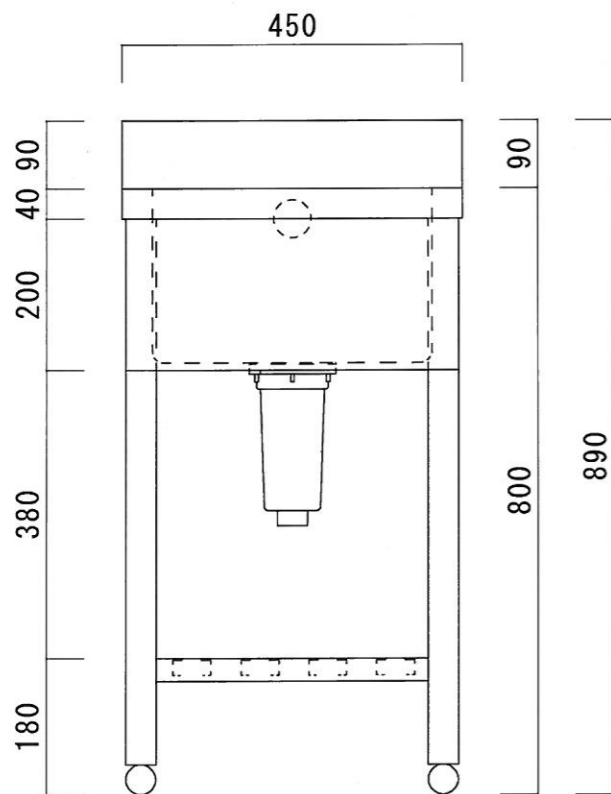


仕様

シンク	SUS-430
排水金具	115GSゴミ収納器 (ホリフビレ)
オーバーフロー金具	クロムメッキ
排水ホース	軟質塩ビ
脚	SUS-430 アングル仕上
底板	C型スノコ
アジャストボール	SUS-430
エプロン	三方エプロン SUS-430



ニッサンハロー(株)	品名 全槽シンク	品番 1S-4545 (450*450*800+90)	縮尺 1:10	承認	承認	承認	図番 G-002
------------	-------------	--------------------------------	------------	----	----	----	-------------