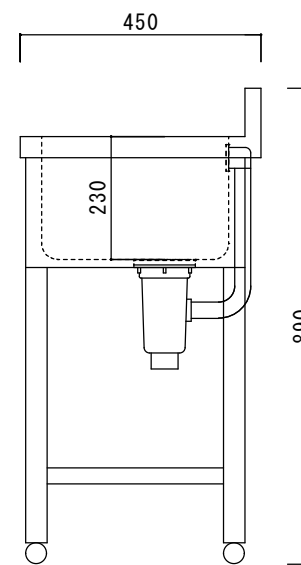


仕 様

| | |
|-----------|--------------------|
| シンク・トップ | SUS430 |
| 排水器具 | 115GSゴミ収納器(ホリッロレン) |
| オーバーフロー金具 | クロムメッキ |
| 排水ホース | 軟質塩ビ |
| エプロン | SUS430 三方化粧 |
| 脚 | SUS430 アングル脚 |
| 底板 | SUS430 チャンネルスノコ |
| アジャストボール | SUS430 |
| | |
| | |
| | |



| | | | | |
|------------|------------------|------|-----------|------|
| ニッサンハロー(株) | 品名 | 縮尺 | 日付 | 図面番号 |
| | 二槽水切シンク2ST-1245L | 1:10 | 2022.12.1 | |