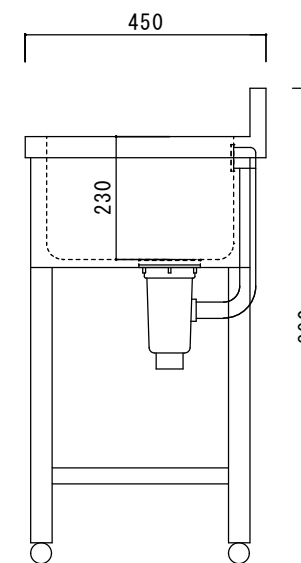
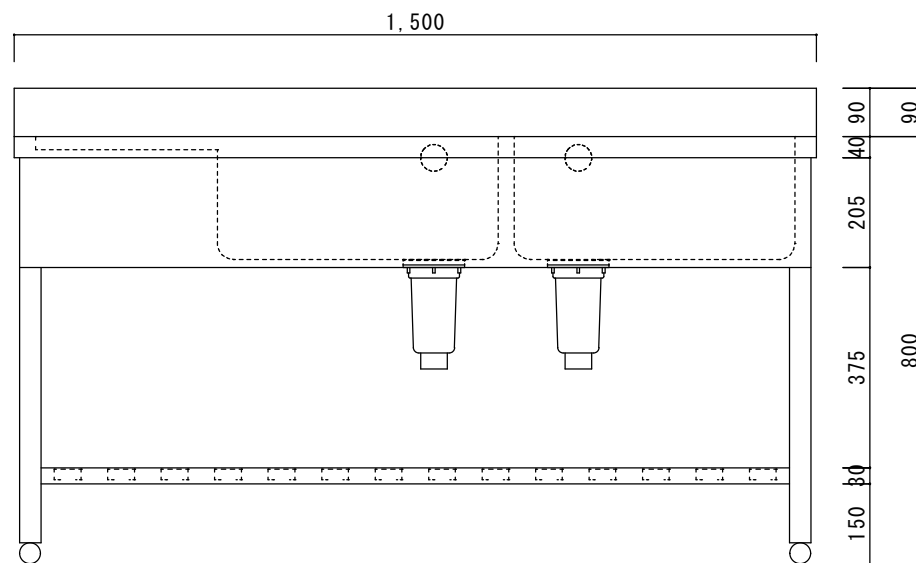


仕 様

シンク・トップ	SUS430
排水器具	115GSゴミ収納器 (ホリワロビレン)
オーバーフロー金具	クロムメッキ
排水ホース	軟質塩ビ
エプロン	SUS430 三方化粧
脚	SUS430 アングル脚
底板	SUS430 チャンネルスノコ
アジャストボール	SUS430



ニッサンハロー(株)	品名	縮尺	日付	図面番号
	二槽水切シンク2ST-1545R	1:10	2020.7.1	