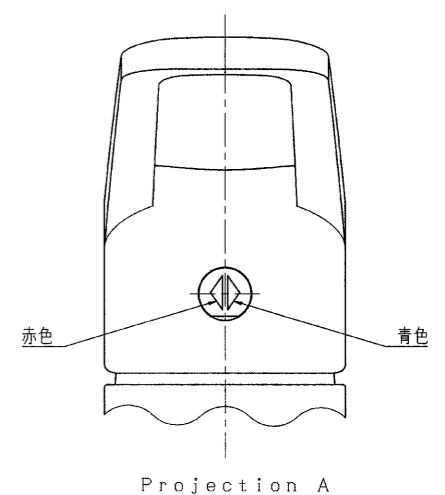
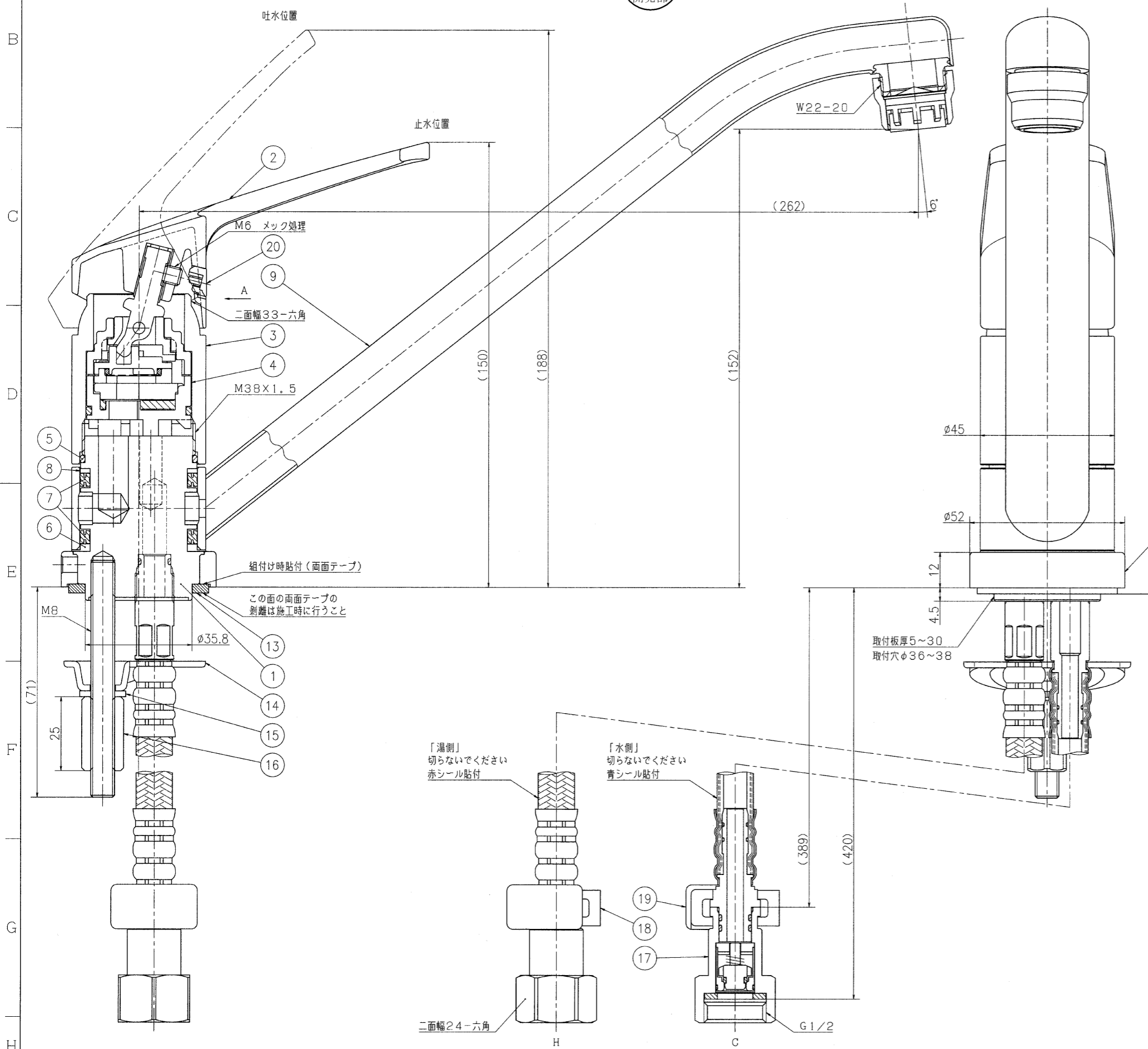


記号 Sym.	年 月 日 Date	改訂理由 Revisions	担当 Charged
△1			
△2			

株KVK
19.04.04
開発部



注記
*部番7は、組付け時シリコングリスを塗布のこと。

部番	図番	名称	数	材質	摘要(処理・色・硬・呼)	規格番号
20	420410	キャップ	1	ABS	メタリックグレー	
19	411105	保護キャップ	2	POM	ナチュラル	
18	411132	クイックファスナー	2	SUS304-CSP-3/4H	HRC31以上(HV310以上)	JISG4313
17	411170	ジョイントUnit	2	C3604BD		JISH3250
16	420349	ナット	1	C3604BD		JISH3250
15	152580K	ばね座金	1	SUS304		
14	420400	馬蹄座金	1	SUS430-CP		JISG4305
13	411185	シートパッキン	1	PE	発泡倍率15倍 白色	
9	350634	吐水口Unit	1	C2700T	Ep-Cu/Ni5b, Cr0.1r	JISH3300
8	275380K	スリップワッシャ(上)	1	PP	ナチュラル	
7	420401	Xパッキン	2	NBR	Hs60°±5°	
6	275390K	スリップワッシャ(下)	1	PP	ナチュラル	
5	042336	Oリング	1	EPDM-70	S36	
4	416413	カートリッジ	1	セラミック+樹脂	ナチュラル	
3	420405	固定ナット	1	C3771BEorC3604BD	Ep-Cu/Ni5b, Cr0.1r	JISH3250
2	421172	レバーハンドルUnit	1	ZDC2	Ep-Zn/Cu+Ni20, Cr0.1r	JISH5301
1	350674	ボデーUnit	1	C3604BD		JISH3250

第三角法 Third Angle Projection		品番 Model No.	KM5011TNH	
検図 Checked	尺 度 Scale	図 名 Name	台付きシングルレバー湯水混合水栓	
設計 Designed	'08.05.22 S. KONDOU	顧客 For	ニッサンハロー株式会社 様	
製図 Drawn	'18.12.04 M. KAWAI	コード Code	062	原図 Original Drawing
旧図 Former Drawing		図番 Drawing No.	20282900	
重量(g) 1606		Revision		

株式会社KVK

20282900
Revision