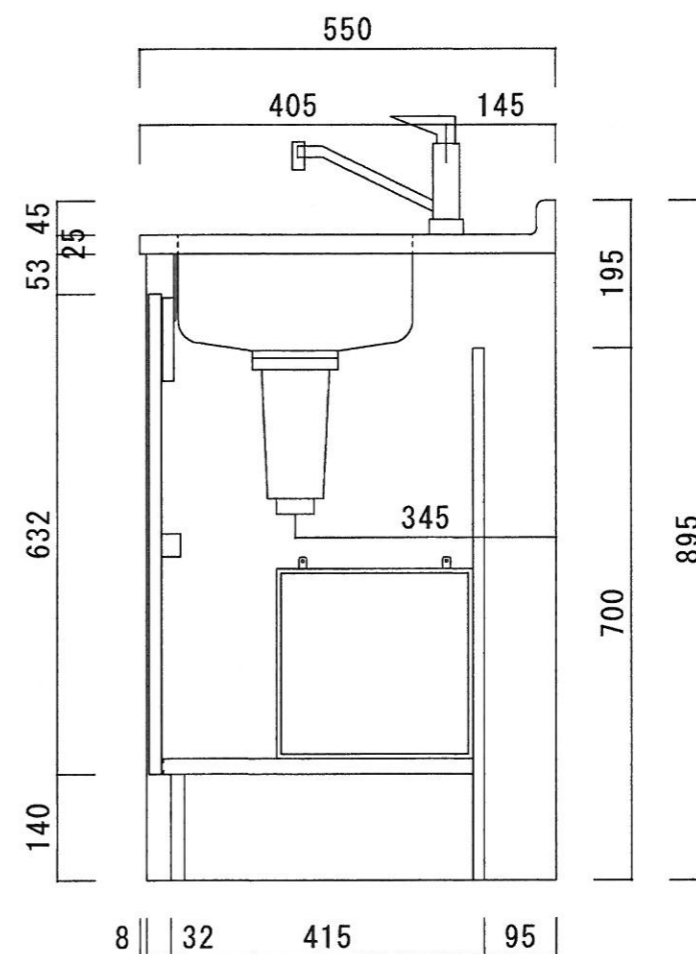


仕 様

天 板	SUS430-0.5T シンクSUS430-0.5T
本 体	カラー合板、両面フラッシュ
扉	ポリ合板、両面フラッシュ t=17
丁 番	ワンタッチ、スライド丁番
給水金具	シングルレバー、混合水栓
部 品	コーティング棚、W300*D260*H250
	包丁差し
排水金具	114パイ小型ゴミ収納器(防臭装置付) 2インチホース付 (2インチ、直管アダプターへの変更可能です。)
調理器具	I Hヒーター三化工業 S I H-B113A-1300W (15A-125V)



ニッサンハロー(株)	現場名	品番	縮尺	承認	承認	承認	担当	図番
		ハーフキッチン MKH-120D1 R	1/10					H-02