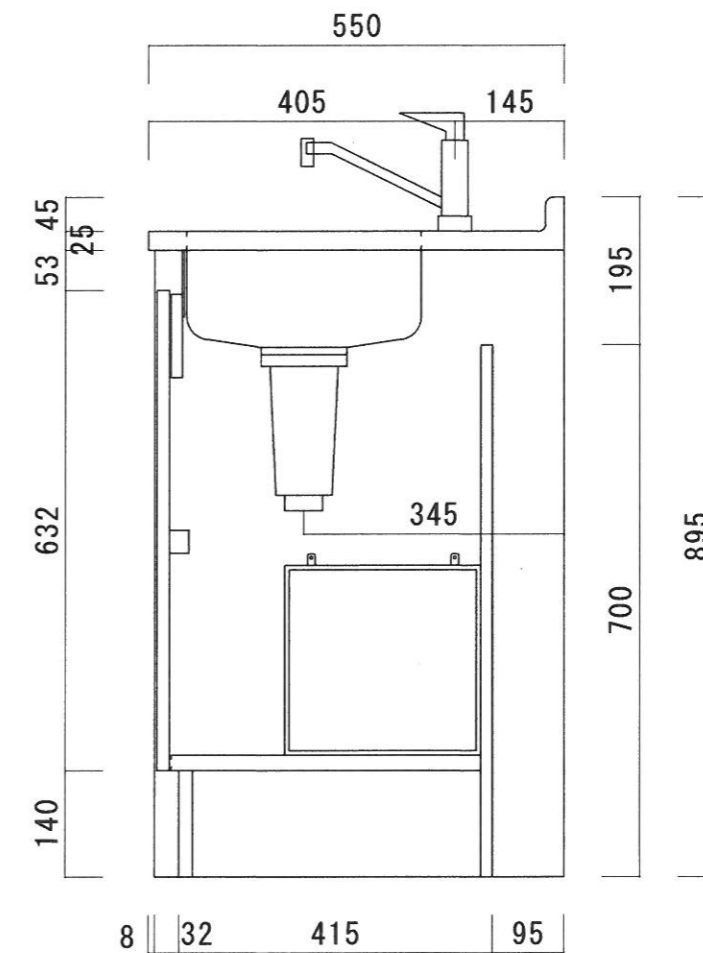


仕 様

天 板	SUS430-0.5T シンクSUS430-0.5T
本 体	カラー合板、両面フラッシュ
扉	ポリ合板、両面フラッシュ t=17
丁 番	ワンタッチ、スライド丁番
給水金具	シングルレバー、混合水栓
部 品	コーティング棚、W300*D260*H250
	包丁差し
排水金具	1 1 4パイ小型ゴミ収納器(防臭装置付) 2インチホース付 (2インチ、直管アダプターへの変更可能です。)
調理器具	無し



ニッサンハロー(株)	品 名 HALFキッチン	品 番 MKH-120F R (熱機器無し)	縮 尺 1/10	承認	承認	承認	担 当	図 番 H-32
------------	-----------------	---------------------------	-------------	----	----	----	-----	-------------