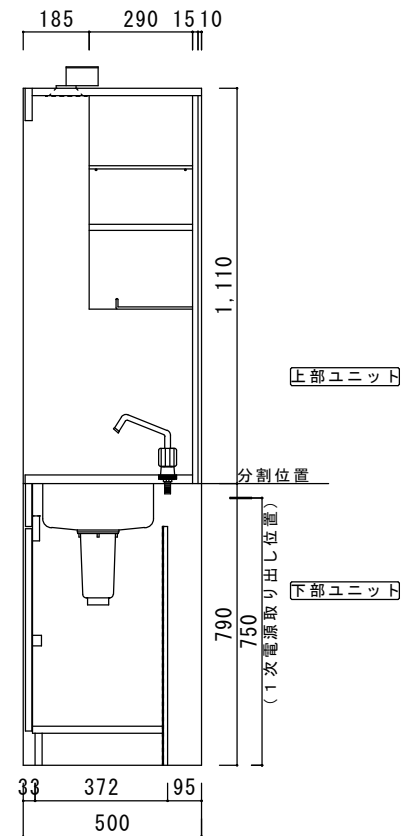
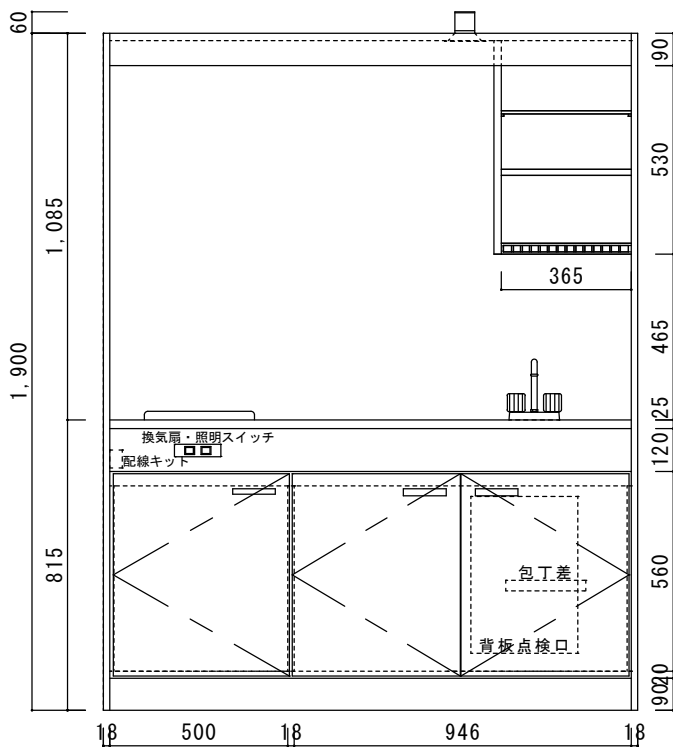


仕様表

ステンレストップ	天板：SUS430 シンク：SUS430
扉	化粧パーティクルボード
	化粧パーティクルボード
	部品：包丁差し(樹脂製)
	点検口：ビス止め
サイドパネル (コンロ側)	上部：外面化粧パーティクルボード 内面化粧不燃板
	下部：化粧パーティクルボード
サイドパネル (シンク側)	上部：化粧パーティクルボード 下部：化粧パーティクルボード
天井パネル	内面化粧不燃板
バックパネル	上部：内面化粧不燃板 下部：プリント化粧MDF
幕板	化粧パーティクルボード
食器棚	化粧パーティクルボード (棚板一段)
水切棚	ポリエチレンコーティング棚
照明器具	4. 6WLEDダウンライト
混合水栓	2バルブ混合水栓
排水器具	小型ゴミ収納器 (防臭排水トラップ)
	ジャバラホース
熱機器	IHヒーター IHC-B112
	単相100V-1400W 15A-125V
換気扇	オプション
冷蔵庫	オプション
電源アース線は本体後部コンロ下部に取出しの事	



正面小口カバー取付後W=1,502

	品名	縮尺	日付	図面番号
ニッサンハロー(株)	ミニキッチンMW-150D1R 扉タイプ	1:15	2020.7.1	MW15032