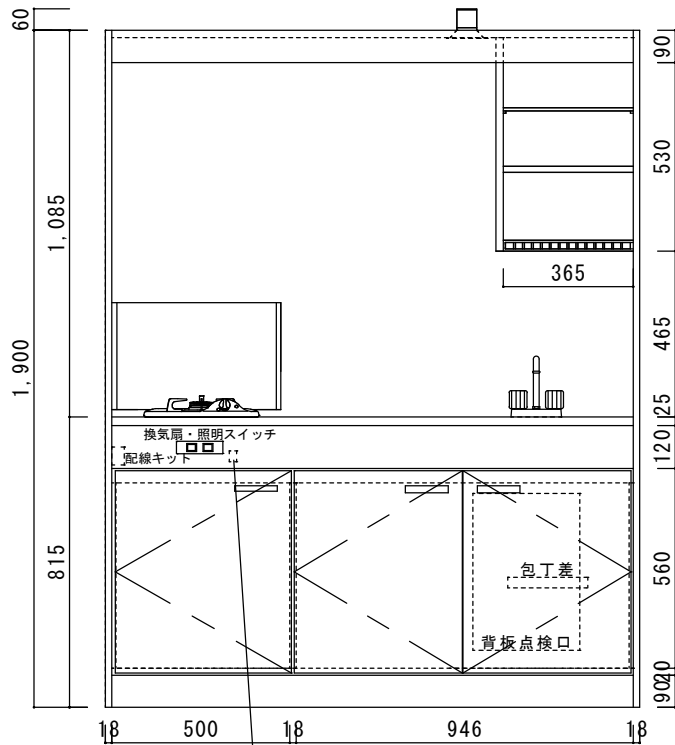
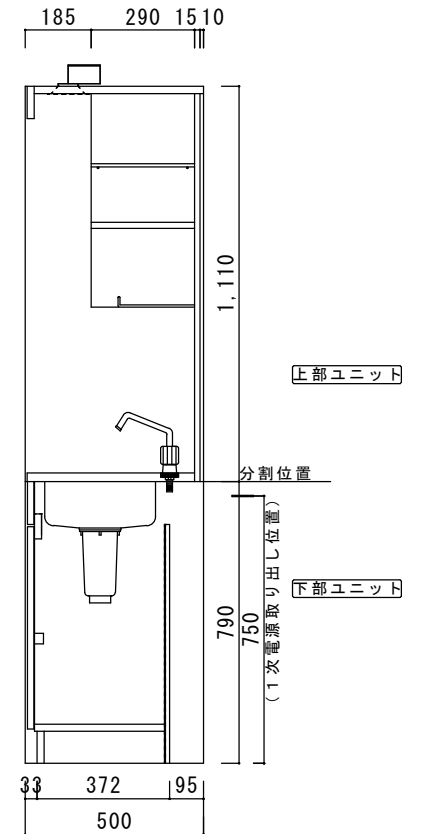


ガス接続口 R1/2 (PTオネジ)



正面小口カバー取付後W=1,502

ガス接続口 R1/2 (PTオネジ)



仕様表

| | |
|------------------------|----------------------------------|
| ステンレストップ | 天板：SUS430 シンク：SUS430 |
| 扉 | 化粧パーティクルボード |
| | 化粧パーティクルボード |
| | 部品：包丁差し(樹脂製) |
| | 点検口：ビス止め |
| サイドパネル (コンロ側) | 上部：外面化粧パーティクルボード 内面化粧不燃板 |
| | 下部：化粧パーティクルボード |
| サイドパネル (シンク側) | 上部：化粧パーティクルボード 下部：化粧パーティクルボード |
| 天井パネル | 内面化粧不燃板 |
| バックパネル | 上部：内面化粧不燃板 下部：プリント化粧MDF |
| 幕板 | 化粧パーティクルボード |
| 食器棚 | 化粧パーティクルボード (棚板一段) |
| 水切棚 | ポリエチレンコーティング棚 |
| 照明器具 | 4.6WLEDダウンライト |
| 混合水栓 | 2バルブ混合水栓 |
| 排水器具 | 小型ゴミ収納器 (防臭排水トラップ) |
| | ジャバラホース |
| 熱機器 | ガスコンロ DC1004SA |
| | 13A/LP 2.56KW |
| 換気扇 | オプション |
| 冷蔵庫 | オプション |
| 電源アース線は本体後部コンロ下部に取出しの事 | |

| | 品名 | 縮尺 | 日付 | 図面番号 |
|------------|---------------------|------|----------|---------|
| ニッサンハロー(株) | ミニキッチンMW-150GR 扉タイプ | 1:15 | 2020.7.1 | MW15052 |