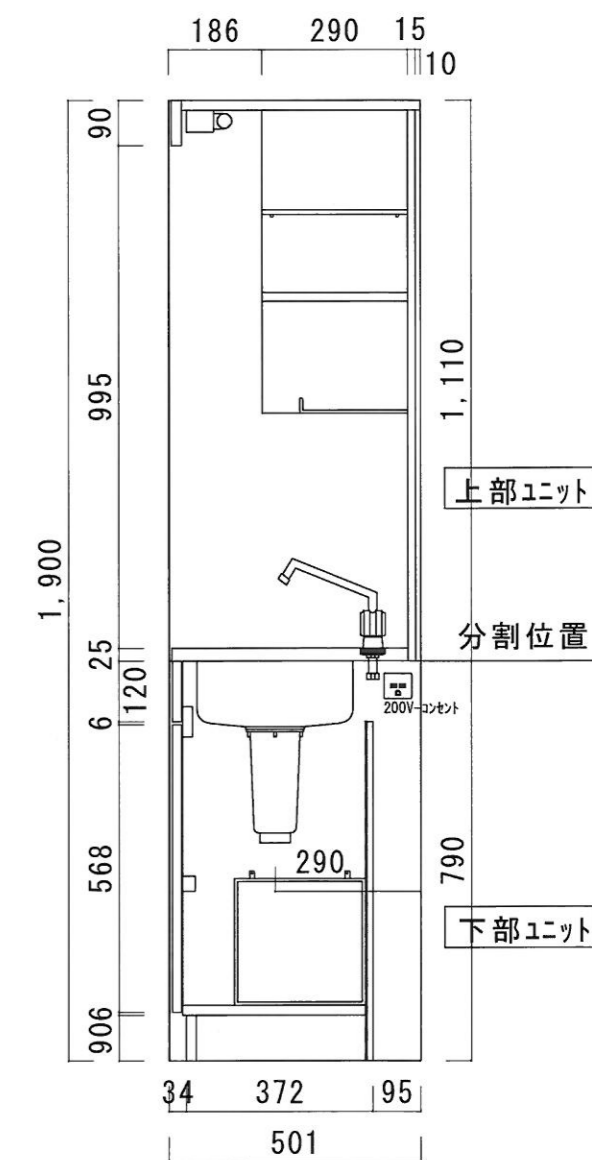
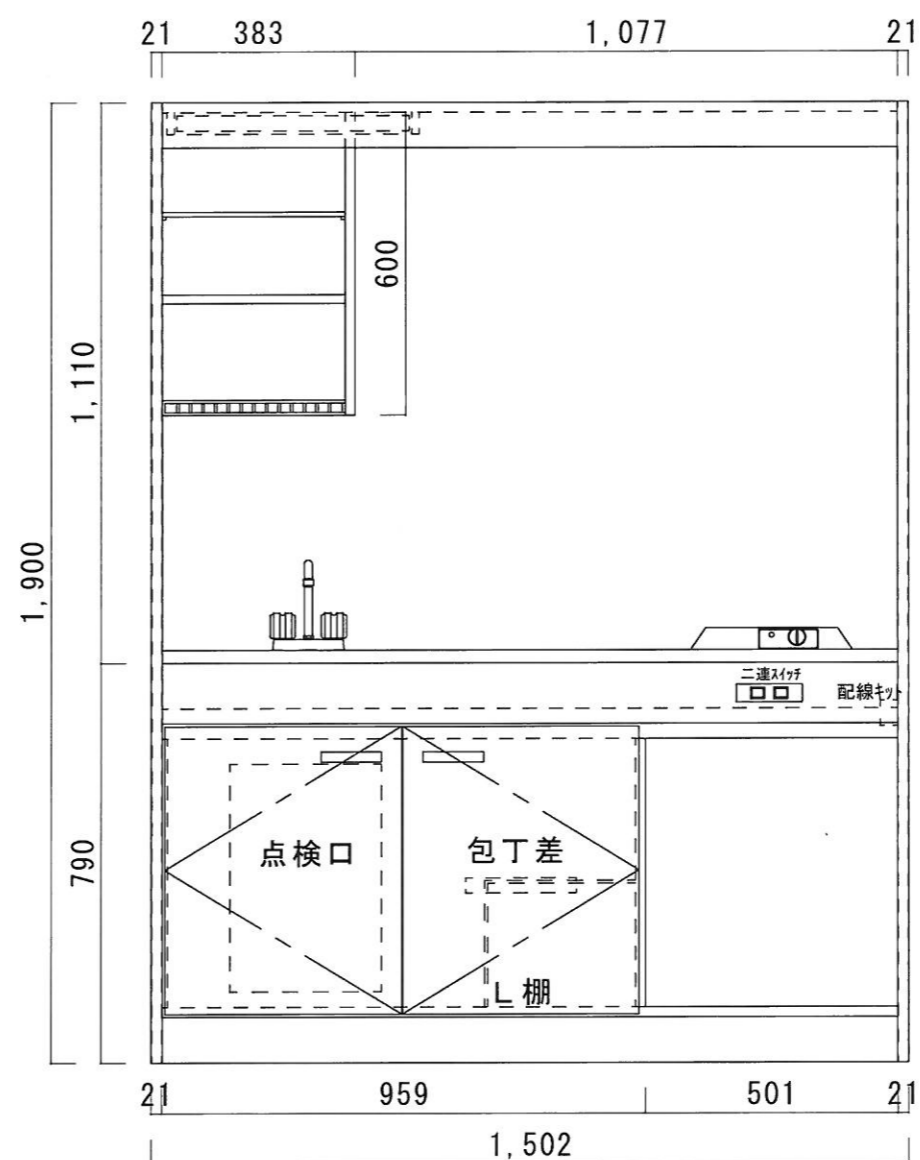
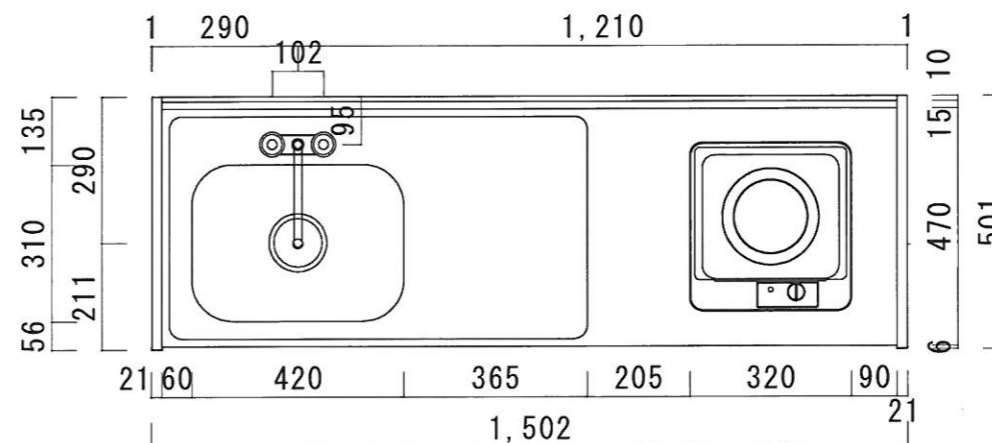


仕様書

| | |
|--|---|
| 流し台 | 天板:SUS430-0.6T シンク:SUS430-0.5T |
| | 扉:両面フラッシュ、ポリ合板(表面、裏面共) |
| | 鏡板:ポリ合板(外部) カラー合板(内部) |
| | 部品:包丁差し(樹脂製) L棚(ビス止め) |
| | 点検口:ビス止め |
| サイドパネル (コンロ側) | 上部:不燃化粧板(内部) カラー合板(外部) 下部:両面フラッシュカラー合板(内部、外部共) |
| サイドパネル (シンク側) | 上部:ポリ合板(内部) カラー合板(外部) 下部:両面フラッシュカラー合板(内部、外部共) |
| 天井パネル | 不燃化粧板(内部) (片面フラッシュ) |
| バックパネル | 不燃化粧板(内部) (片面フラッシュ) |
| 幕板 | ポリ合板(外部) カラー合板(内部) |
| 食器棚 | 両面フラッシュカラー合板(内、外部共) (棚板一段) |
| 水切棚 | コーティング棚 |
| 照明器具 | 15w 蛍光灯 |
| 混合水栓 | 2バルブ混合水栓 オプションにてワンホールシングルバルブ-混合水栓可 |
| 排水金具 | 小型ゴミ収納器(封水深50M/M防臭機能) フレキホース付、直管アダプターに変更可能です |
| 換気扇 | オプション |
| 熱機器 | プレートヒーター、三化工業SPH-131S 100V-1300W (15A-125V) |
| 冷蔵庫 | オプション |
| 冷蔵庫スペース扉 | オプション |
| 電源アース線は本体後部冷蔵庫スペース上部に取り出しの事(15A, 125V) | |
| 一次側電源との接続及び給、排水の接続工事は別途 | |
| 建築工事との取合工事(幕板、袖板、コーキング等)は別途 | |



| 品名 | 品番 | 縮尺 | 承認 | 承認 | 承認 | 担当 | 図番 |
|------------|-----------------------------|------|----|----|----|----|-------|
| ニッサンハロー(株) | MW-150H1 L (一口プレートヒーター100V) | 1:15 | | | | | M-140 |