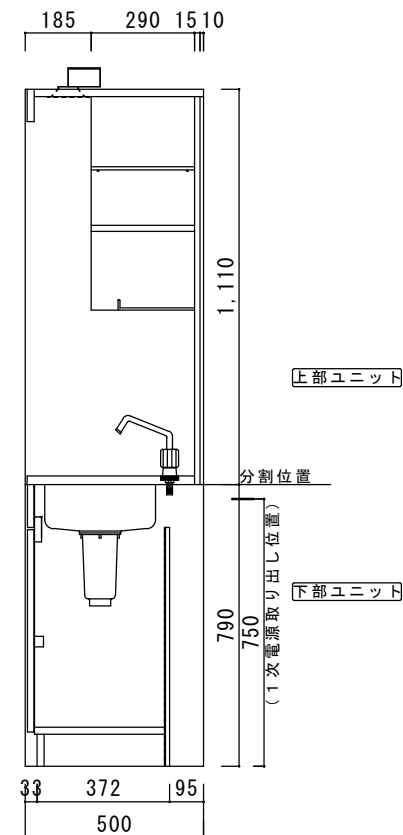
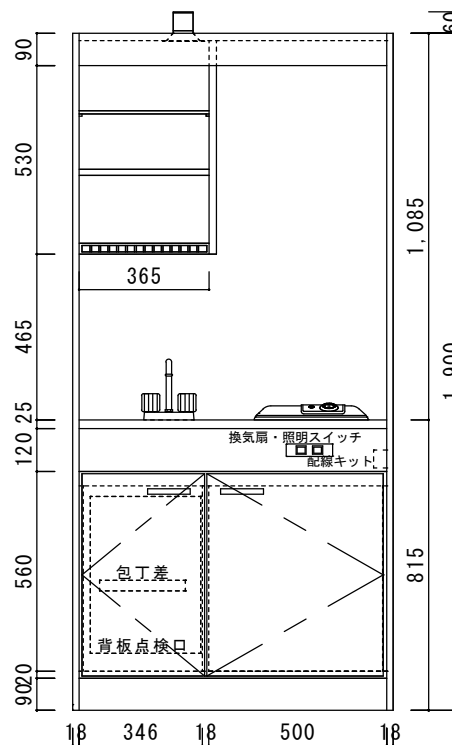


仕様表

|                        |                       |
|------------------------|-----------------------|
| ステンレストップ               | 天板：SUS430 シンク：SUS430  |
| 扉                      | 化粧パーティクルボード           |
|                        | 化粧パーティクルボード           |
|                        | 部品：包丁差し(樹脂製)          |
|                        | 点検口：ビス止め              |
| サイドパネル                 | 上部：外面化粧パーティクルボード      |
| (コンロ側)                 | 内面化粧不燃板               |
|                        | 下部：化粧パーティクルボード        |
| サイドパネル                 | 上部：化粧パーティクルボード        |
| (シンク側)                 | 下部：化粧パーティクルボード        |
| 天井パネル                  | 内面化粧不燃板               |
| バックパネル                 | 上部：内面化粧不燃板            |
|                        | 下部：プリント化粧MDF          |
| 幕板                     | 化粧パーティクルボード           |
| 食器棚                    | 化粧パーティクルボード (棚板一段)    |
| 水切棚                    | ポリエチレンコーティング棚         |
| 照明器具                   | 4. 6WLEDダウンライト        |
| 混合水栓                   | 2バルブ混合水栓              |
| 排水器具                   | 小型ゴミ収納器 (防臭排水トラップ)    |
|                        | ジャバラホース               |
| 熱機器                    | プレートヒーター SPH-231S     |
|                        | 単相200V-1500W 15A-250V |
| 換気扇                    | オプション                 |
| 冷蔵庫                    | オプション                 |
| 電源アース線は本体後部コンロ下部に取出しの事 |                       |



正面小口カバー取付後W=902

|            | 品名                  | 縮尺   | 日付       | 図面番号   |
|------------|---------------------|------|----------|--------|
| ニッサンハロー(株) | ミニキッチンMW-90H2L 扉タイプ | 1:15 | 2020.7.1 | MW9021 |