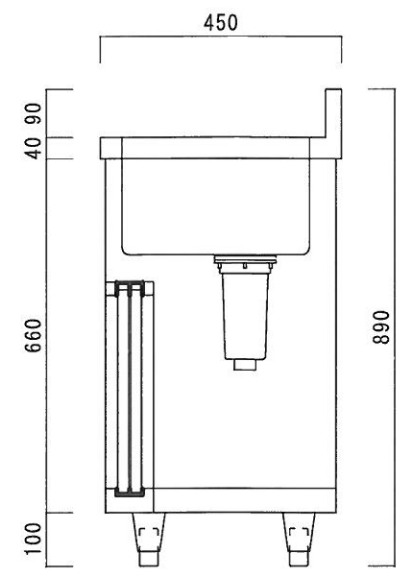
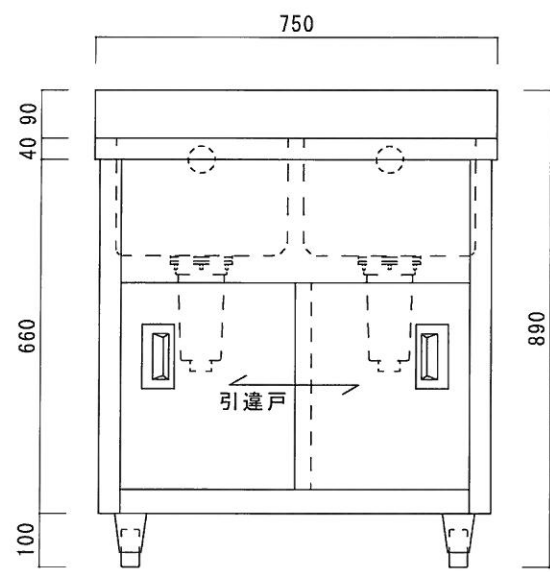


仕 様

シンク	SUS-430
キャビネット	本体：SUS-430
引違戸	SUS-430
排水金具	115GSゴミ収納器（ポリプロピレン）
オーバーフロー金具	クロムメッキ
排水金具	軟質塩ビ
アジャスト脚	丸座アジャスト



ニッサンハロー(株)	品名	品番	縮尺	承認	承認	承認	図番
	二槽キャビネットシンク	NAP2-750K (750*450*800+90)	1:10				