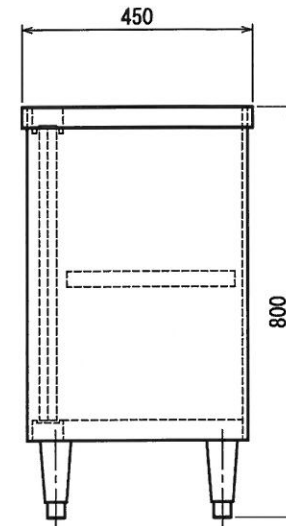
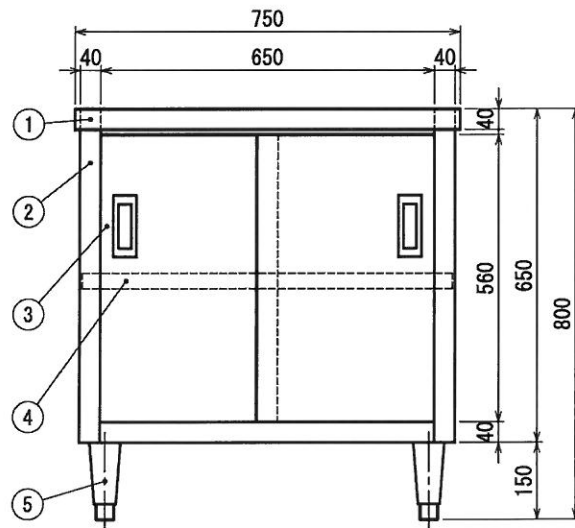


■仕様

①	天板	SUS430 No. 4 仕上 t 1.0mm
②	本体	SUS430 No. 4 仕上 t 1.0mm / t 0.8mm
③	ステンレス戸	本体 SUS430 No. 4 仕上 t 0.8mm
	引手	SUS304 プレス成型品
④	中棚 《可動式》	SUS430 No. 4 仕上 t 1.0mm ※可動幅=30mm間隔 ※寸法=W720×D328×H30mm
⑤	アジャスト脚	SUS304 ※アジャスト幅=+30mm



ニッサンハロー株式会社

現場名

日付

製図

御承認

品名

キャビネット作業台

型式

NE-7545

寸法

750×450×800

台数

図番

縮尺 1/10