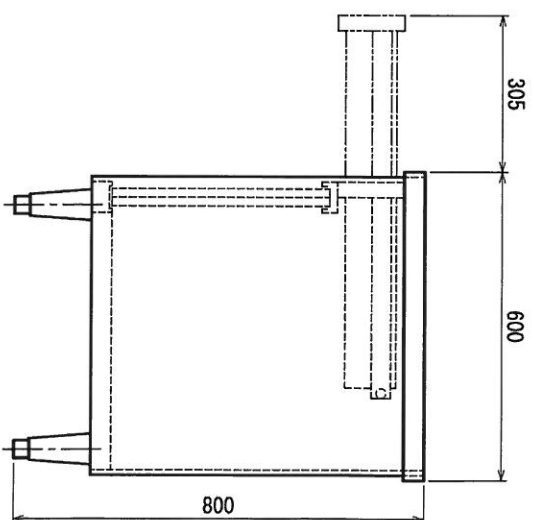
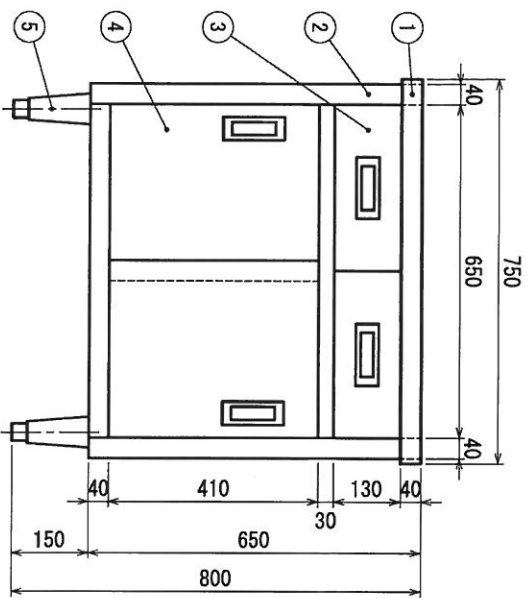
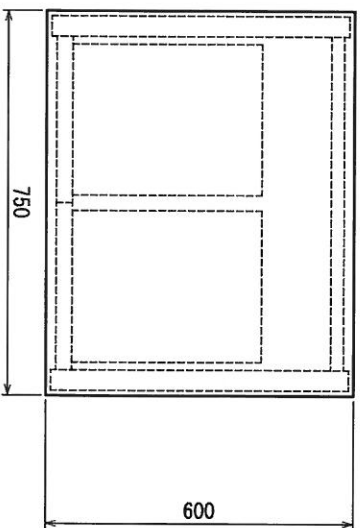


■仕様	
① 天板	SUS430 No.4仕上 ±1.0mm
② 本体	SUS430 No.4仕上 ±1.0mm / ±0.8mm
③ 引出	本体 SUS430 No.4仕上 ±0.8mm 引手 SUS304 プレス成型品
④ ステンレス戸	※内寸法=W275×D350×H100mm 本体 SUS430 No.4仕上 ±0.8mm 引手 SUS304 プレス成型品
⑤ フジャスト脚	SUS304 ※フジャスト脚=±30mm



ニッサンハロー株式会社

現物名

日付

製図

御承認

品名

キャビネット作業台

型式

NFD-7560

台数

寸法

750×600×800

図番

縮尺 1/10