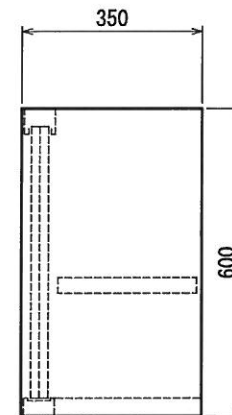
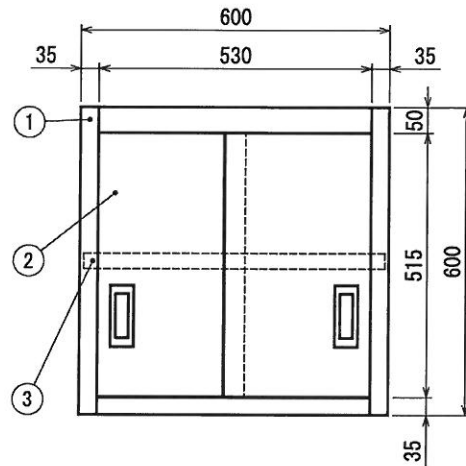
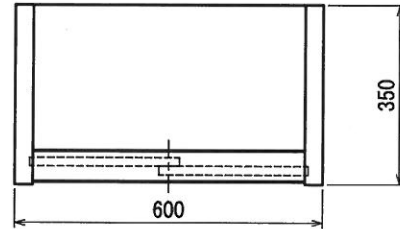


■仕様

①	本体	SUS430 No.4 仕上 t 0.8mm
②	ステンレス戸	本体 SUS430 No.4 仕上 t 0.8mm
	引手	SUS304 プレス成型品
③	中棚 《可動式》	SUS430 No.4 仕上 t 0.8mm ※可動幅=30mm間隔 ※寸法=W585×D269×H30mm



ニッサンハロー株式会社

現場名		品名	
日付	製図	御承認	

吊戸棚

型式	NH60-6035
寸法	600×350×600

台数	図番
	縮尺 1/10