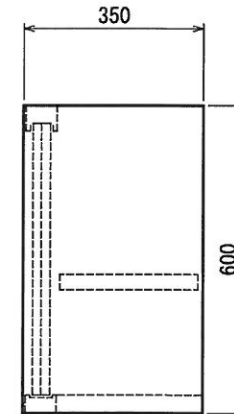
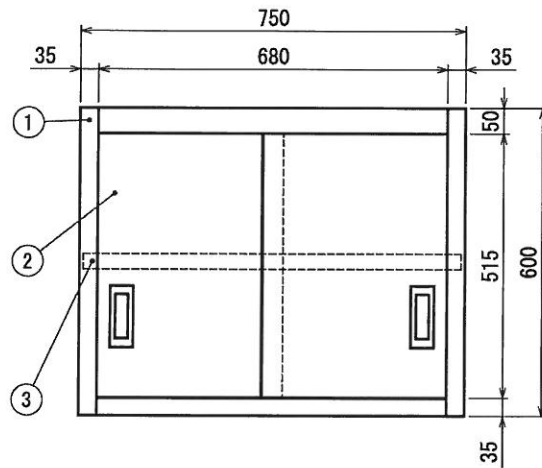


■仕様

①	本体	SUS430 No.4 仕上 t 0.8mm	
②	ステンレス戸	本体	SUS430 No.4 仕上 t 0.8mm
		引手	SUS304 プレス成型品
③	中棚 《可動式》	SUS430 No.4 仕上 t 0.8mm ※可動幅=30mm間隔 ※寸法=W735×D269×H30mm	



ニッサンハロー株式会社

現場名		
日付	製図	御承認

品名	吊戸棚
----	-----

型式	NH60-7535
寸法	750×350×600

台数	
図番	縮尺 1/10