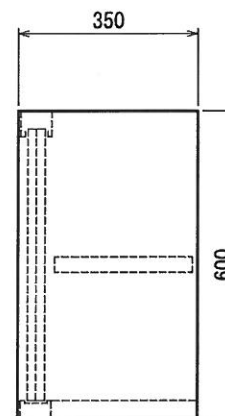
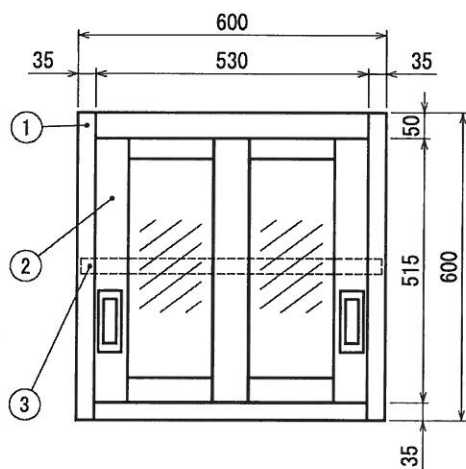


■仕様

①	本体	SUS430 No.4 仕上 t 0.8mm	
②	ガラス戸	枠	SUS430 No.4 仕上 t 1.0mm
		引手	SUS304 プレス成型品
		ガラス	透明 t 3.0mm
③	中棚 《可動式》	SUS430 No.4 仕上 t 0.8mm ※可動幅=30mm間隔 ※寸法=W585×D269×H30mm	



ニッサンハロー株式会社

現場名		品名
日付	製図	
		御承認

吊戸棚

型式	NHG60-6035	台数
寸法	600×350×600	

図番	縮尺 1/10