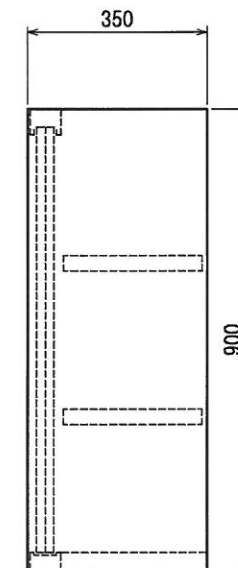
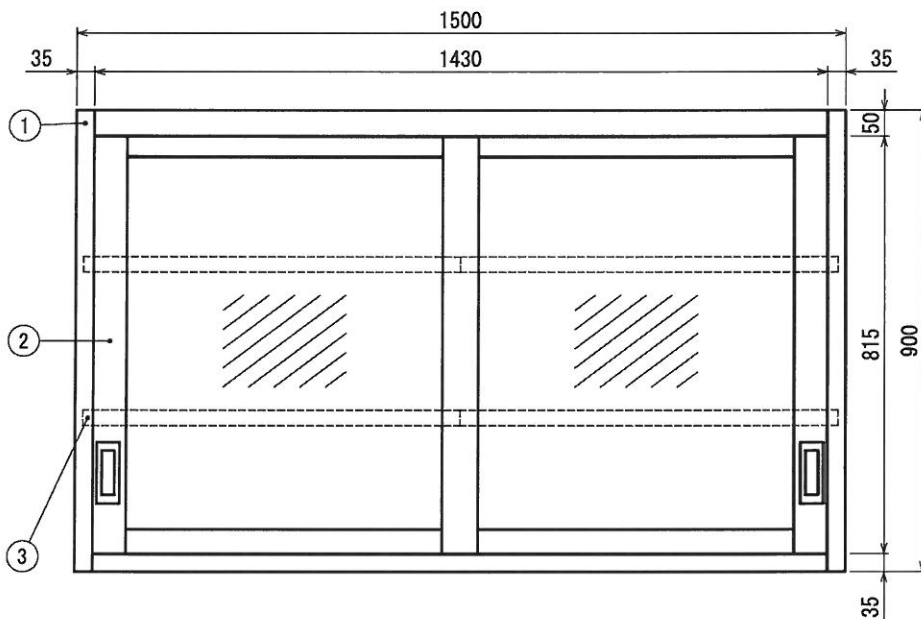


■仕様

①	本体	SUS430 No.4 仕上 t0.8mm	
		枠	SUS430 No.4 仕上 t1.0mm
②	ガラス戸	引手	SUS304 プレス成型品
		ガラス	透明 t3.0mm
③	中棚 《可動式》 《左右二分割》	SUS430 No.4 仕上 t0.8mm ※可動幅=30mm間隔 ※寸法=W1470(735×2)×D269×H30mm	



ニッサンハロー株式会社

現場名		
日付	製図	御承認

品名	吊戸棚
----	-----

型式	NHG90-15035
寸法	1500×350×900

台数	
図番	縮尺 1/10