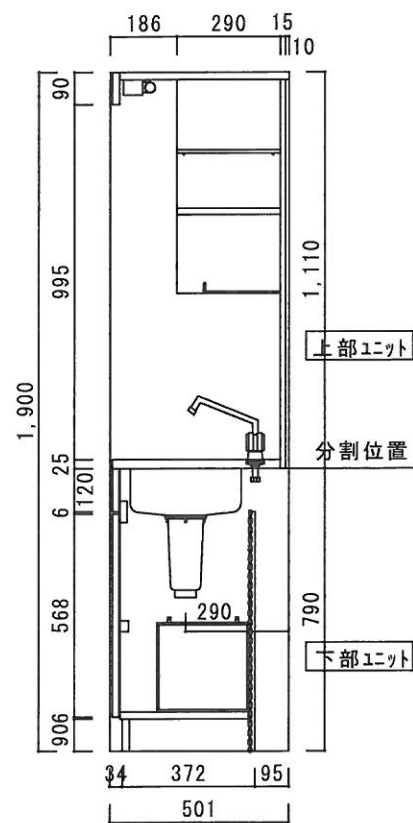
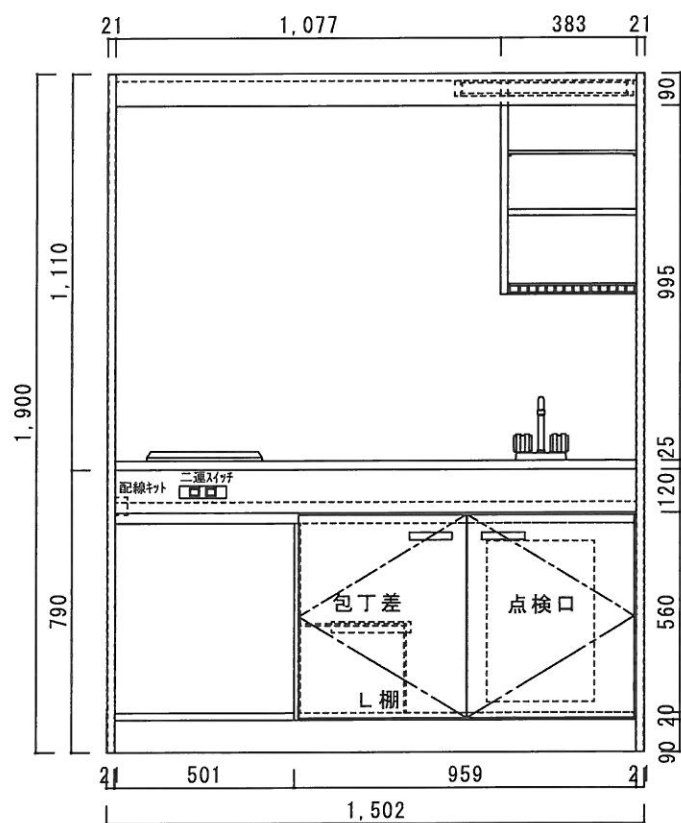
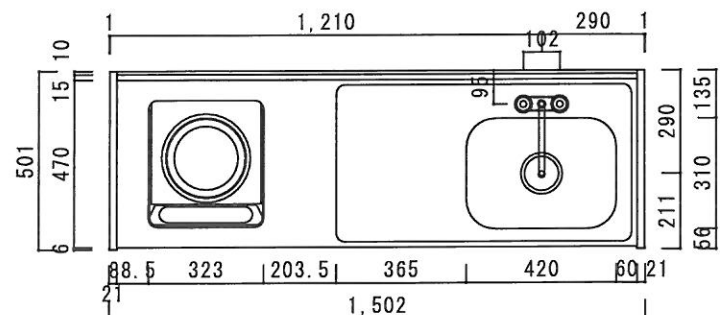


### 仕様書

流し台	天板:SUS430-0.6T シンク:SUS430-0.5T
	扉:両面フラッシュ、ポリ合板(表面、裏面共)
	鏡板:ポリ合板(外部) カラー合板(内部)
	部品:包丁差し(樹脂製) L棚(ビス止め)
	点検口:ビス止め
サイドパネル (コンロ側)	上部:不燃化粧板(内部) カラー合板(外部) 下部:両面フラッシュカラー合板(内部、外部共)
サイドパネル (シンク側)	上部:ポリ合板(内部) カラー合板(外部) 下部:両面フラッシュカラー合板(内部、外部共)
天井パネル	不燃化粧板(内部) (片面フラッシュ)
バックパネル	不燃化粧板(内部) (片面フラッシュ)
幕板	ポリ合板(外部) カラー合板(内部)
食器棚	両面フラッシュカラー合板(内、外部共) (棚板一段)
水切棚	コーティング棚
照明器具	15w蛍光灯
混合水栓	2バルブ混合水栓
	オプションにてワンホールシングルバルブ混合水栓可
排水金具	小型ゴミ収納器(封水深50M/防臭機能) フレキホース付、直管アダプターに変更可能です
換気扇	オプション
熱機器	IHヒーター 100V-1400W (15A-125V)
冷蔵庫	オプション
冷蔵庫スペース扉	オプション
電源アース線は本体後部冷蔵庫スペース上部に取り出しの事(15A, 125V)	
一次側電源との接続及び給、排水の接続工事は別途	
建築工事との取合工事(幕板、袖板、コーキング等)は別途	



	品名	品番	縮尺	承認	承認	承認	担当	図番
ニッサンハロー(株)	ミニキッチン	MW-150D1 R (一口IHヒーター100V)	1:15					M-137-2 I