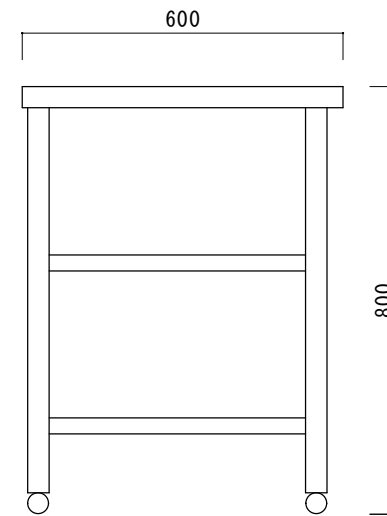


仕 様

天板	S U S 4 3 0
脚	S U S 4 3 0 アンゲル脚
中段板・底板	S U S 4 3 0 チャンネルスノコ
アジャストボール	S U S 4 3 0



		品名	縮尺			日付	図面番号
ニッサンハロー(株)		作業台 T 2 - 1 2 6 0	1:10			2020. 7. 1	